

**LÍNEA DE COCCIÓN****✓ MÁXIMA POTENCIA DE COCCIÓN**

El fogón Torrey brinda 50,000 BTU's en su superficie de trabajo lo cual permite cocinar de una manera más rápida y eficiente.

**✓ PERILLAS HEAVY DUTY**

La nueva línea de cocción Torrey está equipada con perillas metálicas que cuentan con sistema de fijación brindando uso rudo y durabilidad.

**✓ CONSTRUIDO EN ACERO INOXIDABLE**

El exterior del equipo está construido en acero inoxidable tipo 430, esto para dar un mayor tiempo de vida.

**✓ QUEMADORES DE HIERRO FUNDIDO**

Los quemadores Torrey se fabrican por medio de fundición, su diseño mejora la distribución de calor al momento de cocinar y facilita la limpieza del equipo ya que son fáciles de remover.

**✓ CHAROLA PARA RESIDUOS**

Los equipos Torrey incluyen charolas por debajo de sus quemadores, recolectan todos los residuos que caen al momento de cocinar para facilitar la limpieza y el mantenimiento del equipo.

**✓ PATAS AJUSTABLES**

La construcción del fogón está diseñada para ollas de gran volumen. Su altura ajustable permite fácil manejo en la cocina.

### ESPECIFICACIONES TÉCNICAS

#### Dimensiones con empaque

Profundidad:	580 mm
Ancho:	720 mm
Alto:	520 mm

#### Dimensiones sin empaque

Profundidad:	550 mm
Ancho:	460 mm
Alto:	502 mm

#### Materiales

Parrillas:	Hierro vaciado
Quemador:	Hierro vaciado
Material ext. frontal:	Acero Inoxidable 430
Material ext. izq y derecho:	Acero Inoxidable 430
Material interno:	Acero aluminizado
Patas niveladoras:	Acero

#### Datos de rendimiento de cocción

Tipo de gas:	LP con opción a natural (10"WC)
Potencia BTU'S:	LP: 50,000 / NG: 76,000
Consumo M3/hr:	3.998 (NG) / 1.133 (LPG)

#### Presión de gas

Presión de trabajo:	NG: 4in/wc LP: 10in/wc
---------------------	---------------------------

#### Accesorios

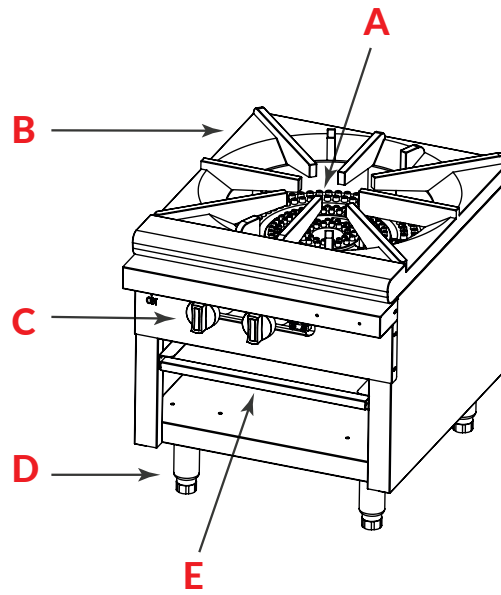
Perilla:	Aleación de zinc / Uso rudo
Espreas:	Juego de espreas para gas natural

#### Datos logísticos:

Peso bruto:	52 kg
Peso neto:	44 kg

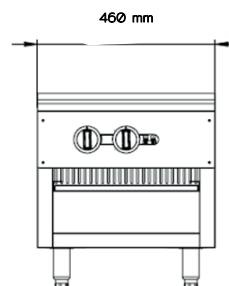
\*Las imágenes son representativas\*

### PARTES / VISTAS DEL EQUIPO



- A. Quemador concéntrico
- B. Parrilla de hierro fundido
- C. Perilla ergonómica de uso rudo
- D. Patas niveladoras
- E. Charola para residuos

FRONTAL



LATERAL

