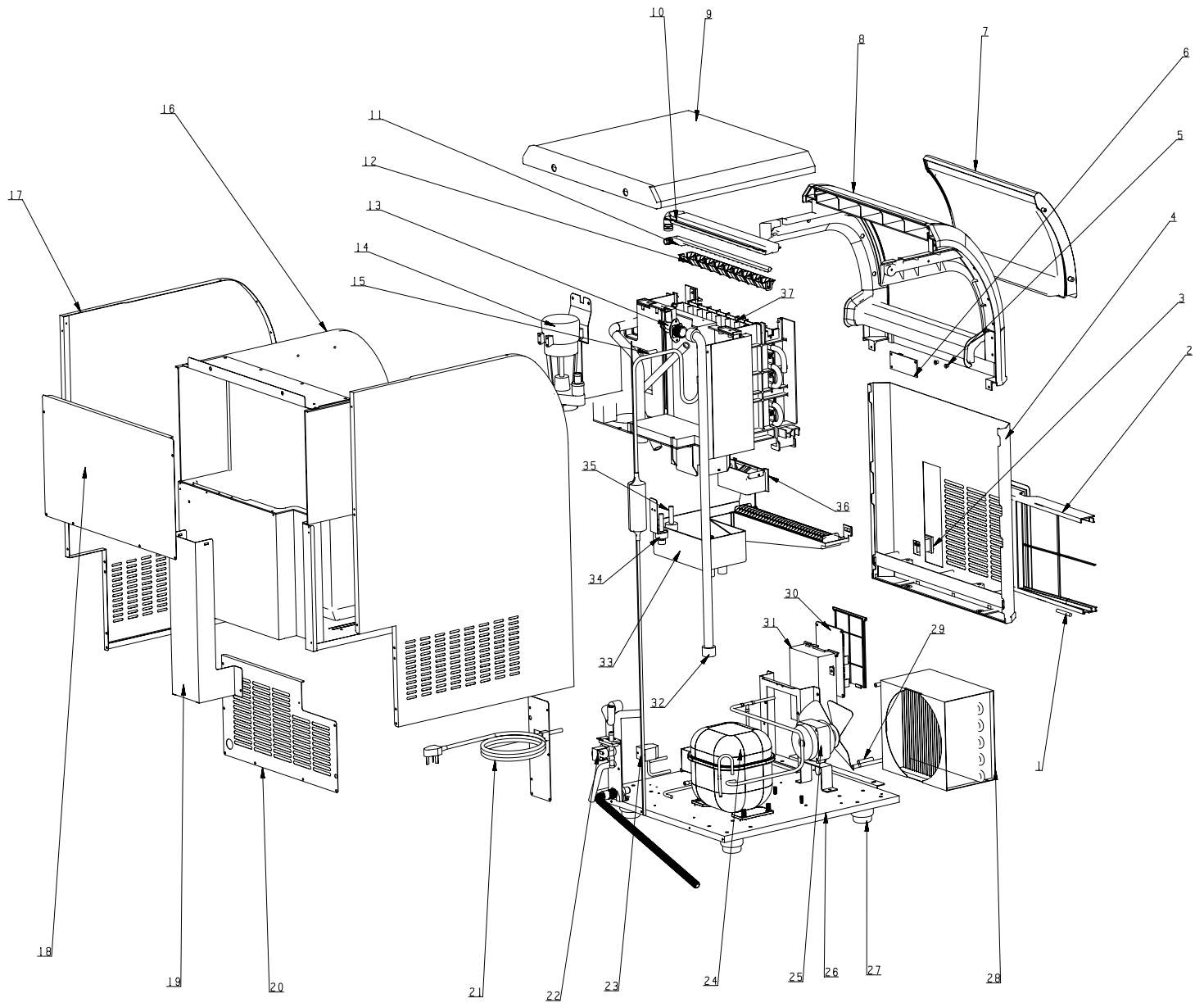


Diagrama





FABRICA DE HIELO

Explosionado **FH-55**

REV 01/19

Listado de partes

| Número | Descripción | Código |
|--------|--------------------------------------|-------------|
| 1 | Sensor para temperatura ambiente | |
| 2 | Filtro de aire | |
| 3 | Interruptor de encendido | |
| 4 | Panel frontal | CRFHC1P0035 |
| 5 | Botón de llave | |
| 6 | Indicador y control de tablero | |
| 7 | Puerta corrediza | |
| 8 | Cuadro para la puerta | |
| 9 | Panel superior | |
| 10 | Flauta (spray) para hacer hielo | |
| 11 | Flauta (spray) para cosecha de hielo | |
| 12 | Flauta (spray) guía de distribución | |
| 13 | Válvula de entrada de agua | |
| 14 | Bomba de agua | CRFHC1P0030 |
| 15 | Sensor del evaporador | |
| 16 | Cuerpo Gabinete | |
| 17 | Panel lateral | |
| 18 | Panel trasero | |
| 19 | Cobertura trasera | |
| 20 | Ventilación de aire | |
| 21 | Conexión Eléctrica | |
| 22 | Válvula de drenaje de agua | CRFHC1P0024 |
| 23 | Válvula selenoide | |
| 24 | Compresor | CRFHC1P0026 |
| 25 | Ventilador de condensador | |
| 26 | Base | |
| 27 | Patas | |
| 28 | Condensador | |
| 29 | Sensor del condensador | |
| 30 | Porta filtro | |
| 31 | Caja porta filtro | |
| 32 | Manguera de entrada de agua | CRFHC1P0022 |
| 33 | Tanque de agua | |
| 34 | Sensor del nivel de agua alto | CRFHC1P0028 |
| 35 | Sensor del nivel de agua bajo | |
| 36 | Sensor de hielo completo | CRFHC1P0029 |
| 37 | Evaporador | CRFHC1P0027 |

NOTA: En caso de que la refacción que esta buscando no tenga código, comuníquese con su distribuidor Torrey autorizado para solicitarlo.