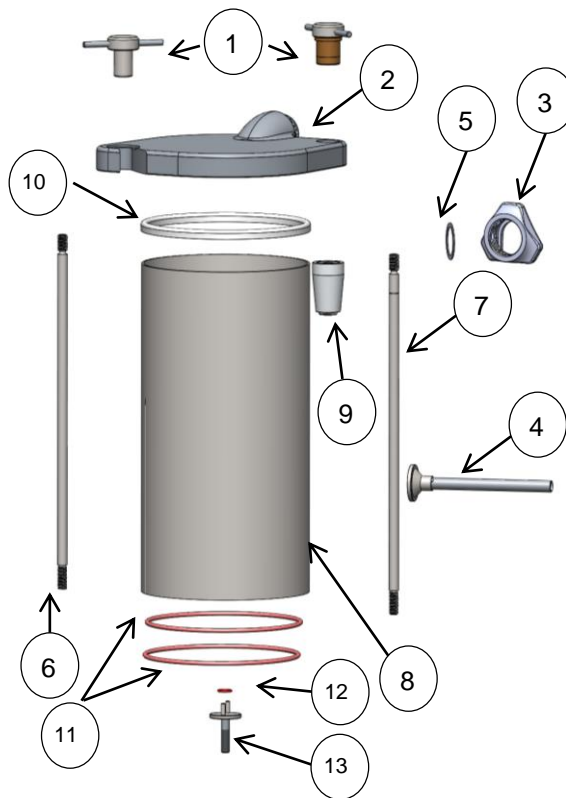
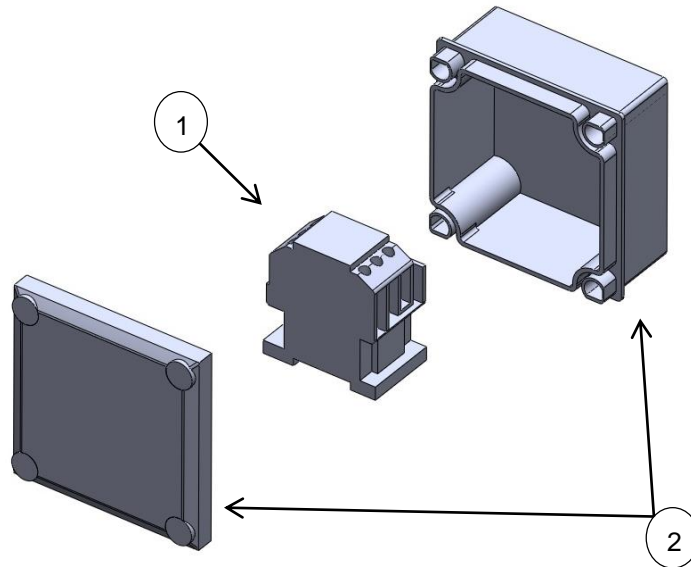


## SISTEMA DE CHASIS



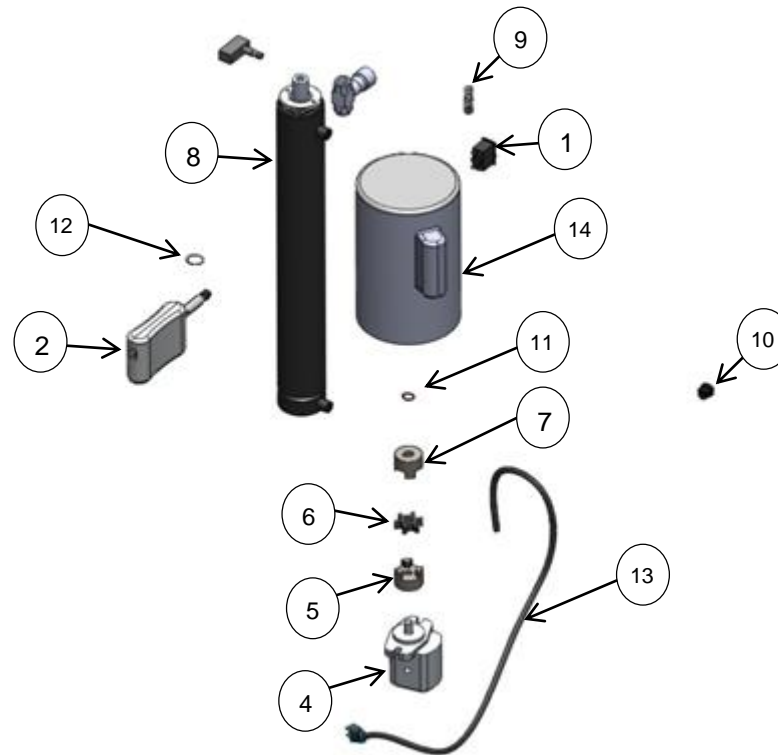
ITEM	CODE	DESCRIPTION
1	M576852	MANERAL ET25
2	M536838	TAPA CILINDRO ET25 ANODIZADO
3	M536837	TUERCA DE ALUMINIO ET25 ANODIZADA
4	M577052	SUBENSAMBLE EMBUDO Y TUBO 1/2" ET25
5	M507105	EMPAQUE DE NITRILO PARA TUERCA ET25
6	M576814	SOPORTE ROSCADO ET25
7	M576886	SOPORTE ROSCADO RANURADO ET25
8	M536832	CILINDRO EMBUTIDOR ET25
9	M576854	SUJETADOR EMBOLO ET25
10	M507013	ORING TAPA CILINDRO ET25
11	M507015	ORING P/EMBOLO ET25 D.I.10 X 1/4 ESP
12	M507014	O RING SERIE 2-116 SILICON ALIMENTICIO
13	M576854	SUJETADOR EMBOLO ET25

## SISTEMA DE ARNES



ITEM	CODE	DESCRIPTION
1	M503351	CONTACTOR DP25-2(037H4151-23) 110V
2	M507152	CAJA PARA CONTACTOR ET25 105X105X55MM

## SISTEMA HIDRAULICO



ITEM	CODE	DESCRIPTION
1	M501802	INTERRUPTOR CARLING 20 <sup>a</sup>
2	M576893	VASTAGO Y PALANCA DE RODILLA SUBENSAMBL
3	M506994	MICROSWITCH XURUI MOD XZ-15GQ22-B
4	M506973	BOMBA HIDRAULICA PMAX 3500PSI 1/2-3/8NPT
5	M576873	MASA MARTIN ML075 X12 MM INTERIOR MAQ
6	M507001	ELEMENTO MARTIN SRL075 BUNA
7	M506999	MASA MARTIN ML075 X 5/8 INTERIOR
8	M506972	PISTON HIDRAULICO PMAX 3000PSI 3/8NPT
9	M501546	RESORTE P/ MAMELON DE ZAMAK (REF 96)
10	M500799	GROMMET MP7P-2 (3x14 SJT)
11	M500282	CANDADO #5100-98
12	M500655	CANDADO 5100-62
13	M500154	CABLE TOMACORIENTE 3X14SJT,300V, 75° UL

NO.	CÓDIGO	DESCRIPCIÓN	HP	VOLTAJE	FASE	Hz
14	M500801	MOTOR 1HP,M,115/230,4P,60Hz,C,	1	110/220	1	60
	M503910	MOTOR 1HP,110/220V,50,4P,C,LEES116553.00	1	110/220	1	50