

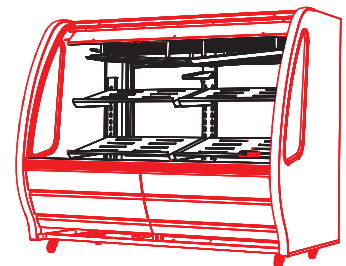
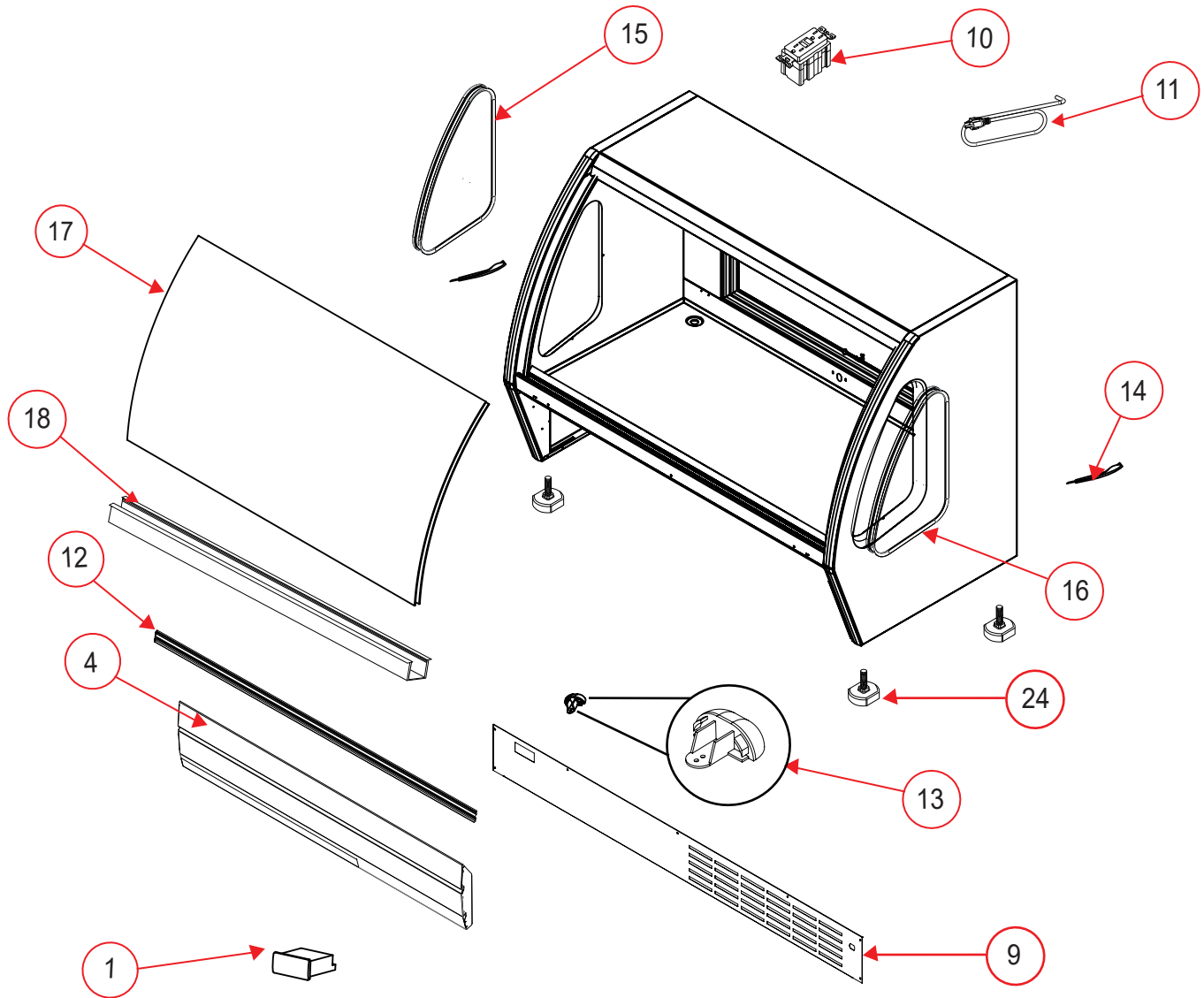


VITRINAS

Explosionado Modelo DRD5

REV 02

No. Serie:C582103

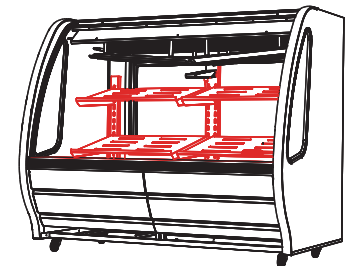
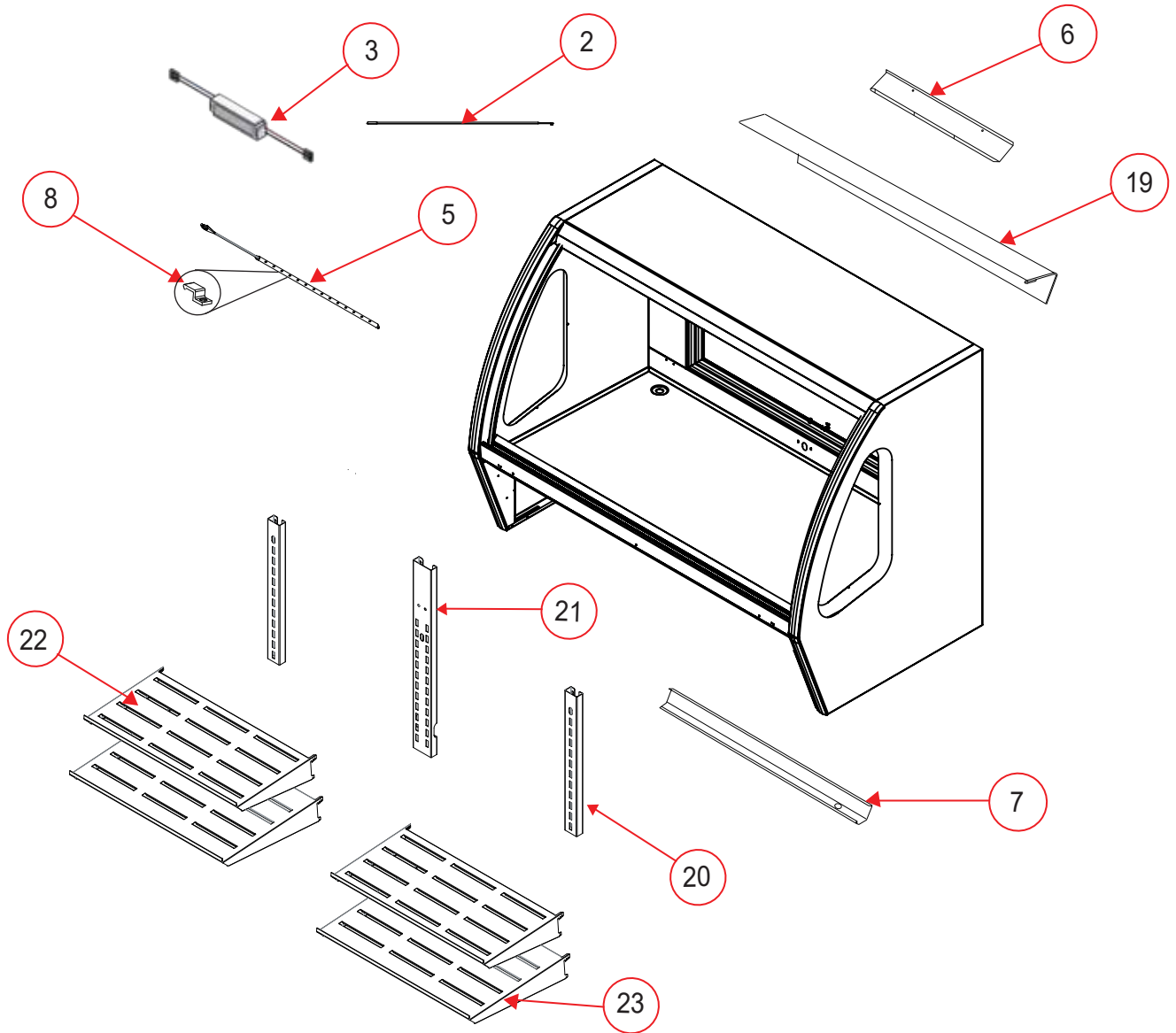


ENSAMBLE GENERAL EXTERIOR



VITRINAS
Explosionado Modelo DRD5
REV 02

No. Serie:C582103



ENSAMBLE GENERAL INTERIOR



VITRINAS

Explosionado Modelo DRD5

REV 02

No. Serie:C582103

| No. | NEGRO | BLANCO | ACERO INOXIDABLE | DESCRIPCIÓN |
|-----|---------|---------|------------------|----------------------------|
| 1 | 2089346 | 2089342 | 2089353 | KIT CONTROL TEMPERATURA |
| 2 | 3028499 | 3028499 | 3028499 | SENSOR TEMPERATURA |
| 3 | 3056580 | 3056580 | 3056580 | MAQUILA FUENTE |
| 4 | 2078164 | 2078165 | 2078166 | ENSAMBLE TAPA FRONTAL |
| 5 | 2065590 | 2065590 | 2065590 | TIRA DE LED 1 M. |
| 6 | 2089200 | 2089173 | 2089185 | VISERA SUP. PARA LAMPARA |
| 7 | 2091553 | 2091542 | 2091551 | VISERA INF.PARA LAMPARA |
| 8 | 2078120 | 2078120 | 2078120 | SOPORTE PARA TIRA LEDS |
| 9 | 2091554 | 2091543 | 2091552 | PARRILLA POSTERIOR |
| 10 | 2078359 | 2078359 | 2078359 | RECEPTÁCULO |
| 11 | 2078606 | 2078606 | 2078606 | CABLE DE SERVICIO |
| 12 | 2091546 | 2091546 | 2091546 | BUMPER |
| * | 2091545 | 2091545 | 2091545 | PERFIL BOMPER |
| 13 | 2089418 | 2089418 | 2089418 | ENDCAPS BUMPER |
| 14 | 3046221 | 3046221 | 3046221 | MOLDURA SELLO |
| 15 | 3057788 | 3057788 | 3057788 | SANDWICH LATERAL DERECHO |
| 16 | 3057795 | 3057795 | 3057795 | SANDWICH LATERAL IZQUIERDO |
| 17 | 2091547 | 2091547 | 2091547 | VIDRIO CURVO |
| 18 | 2078116 | 2078116 | 2078116 | GASKET PORTAVIDRIO |
| 19 | 2091549 | 2091549 | 2091549 | VISTA SUPERIOR A GAB. |
| 20 | 2065568 | 2065568 | 2065568 | CREMALLERA LATERAL |
| 21 | 2065585 | 2065585 | 2065585 | CREMALLERA CENTRAL |
| 22 | 2065584 | 2065584 | 2065584 | CHAROLA EXHIBICIÓN SUP. |
| 23 | 2065583 | 2065583 | 2065583 | CHAROLA EXHIBICIÓN INF. |
| 24 | 2078126 | 2078126 | 2078126 | PATA NIVELADORA |

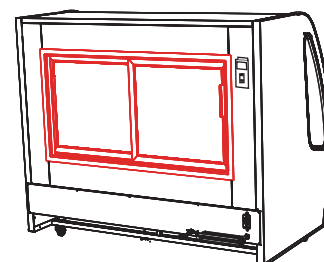
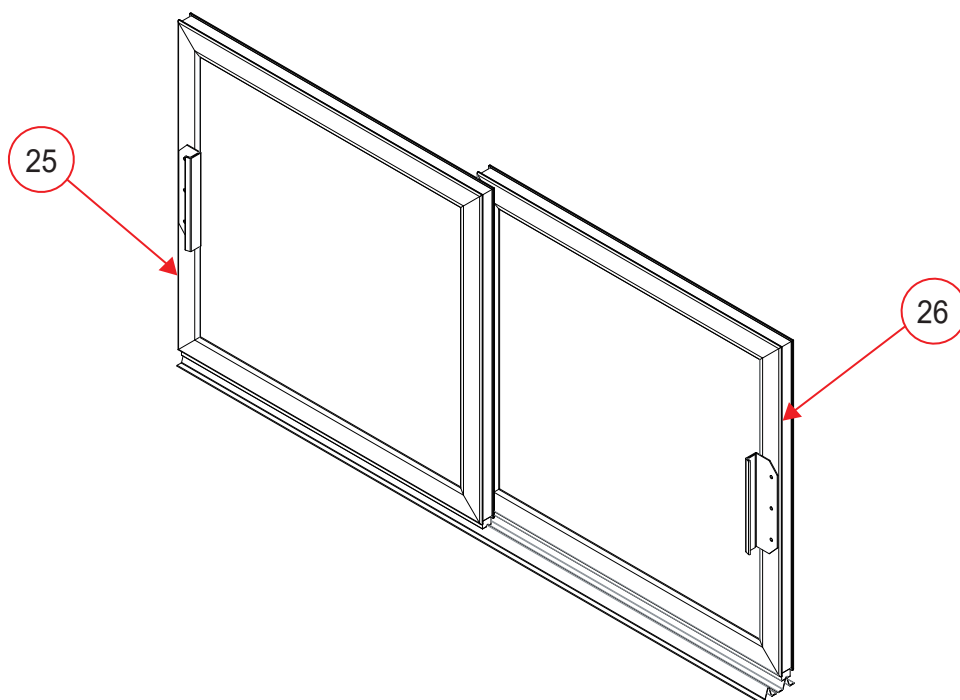


VITRINAS

Explosionado Modelo DRD5

REV 02

No. Serie:C582103



ENSAMBLE DE PUERTA



VITRINAS

Explosionado Modelo DRD5

REV 02

No. Serie:C582103

| No. | NEGRO | BLANCO | ACERO INOXIDABLE | DESCRIPCIÓN |
|-----------|---------|---------|------------------|----------------------------|
| 25 | 2086072 | 2086074 | 2086077 | PUERTA CORREDIZA DERECHA |
| 26 | 2086073 | 2086075 | 2086078 | PUERTA CORREDIZA IZQUIERDA |

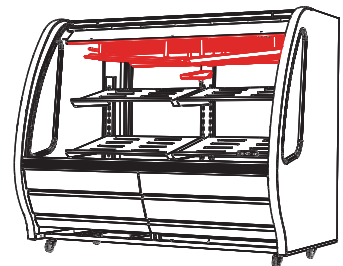
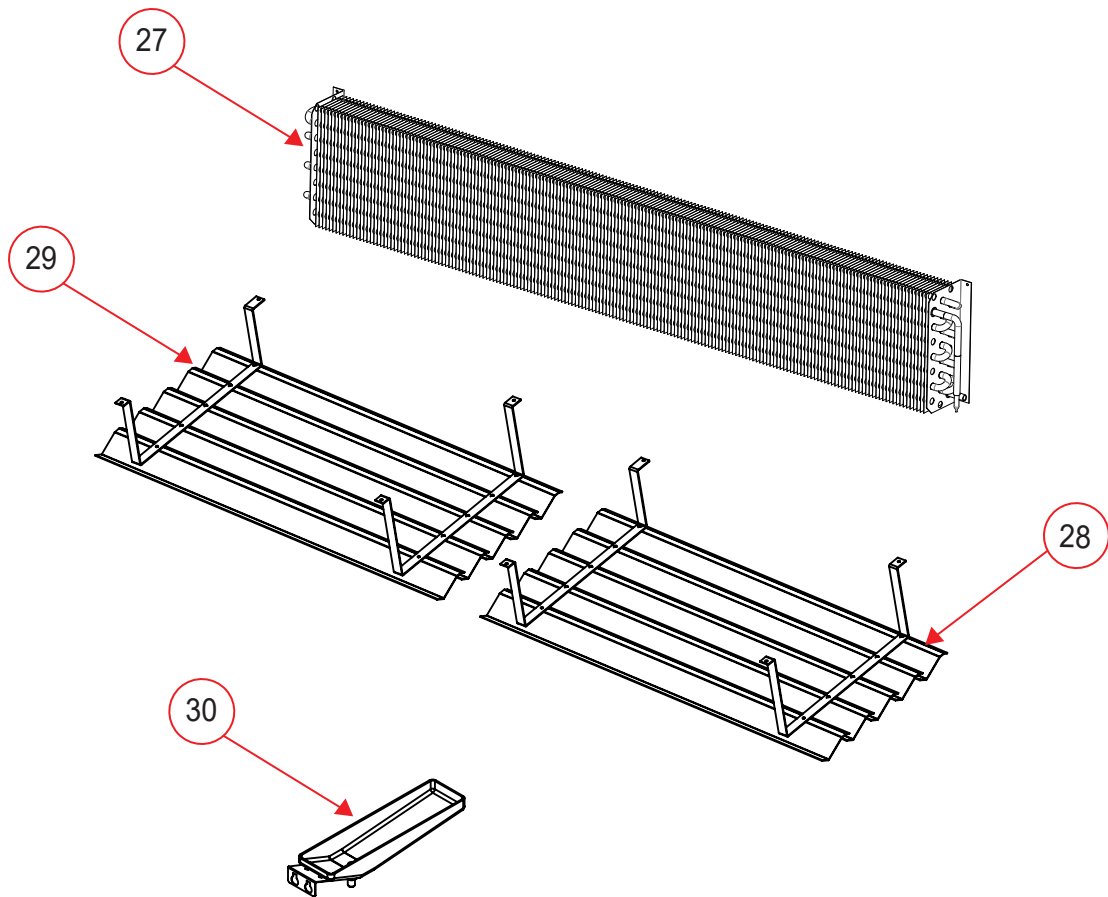


VITRINAS

Explosionado Modelo DRD5

REV 02

No. Serie:C582103



ENSAMBLE EVAPORADOR



VITRINAS

Explosionado Modelo DRD5

REV 02

No. Serie:C582103

| No. | NEGRO | BLANCO | ACERO INOXIDABLE | DESCRIPCIÓN |
|-----|---------|---------|------------------|-----------------------------|
| 27 | 3063663 | 3063663 | 3063663 | EVAPORADOR |
| 28 | 2091541 | 2091541 | 2091541 | CHAROLA DE CONDENSADOS DER. |
| 29 | 2094002 | 2094002 | 2094002 | CHAROLA DE CONDENSADOS IZQ. |
| 30 | 2065565 | 2065565 | 2065565 | ENSAMBLE CHAROLA DE DESAGÜE |

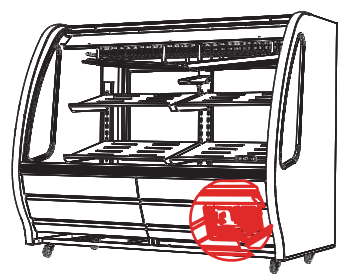
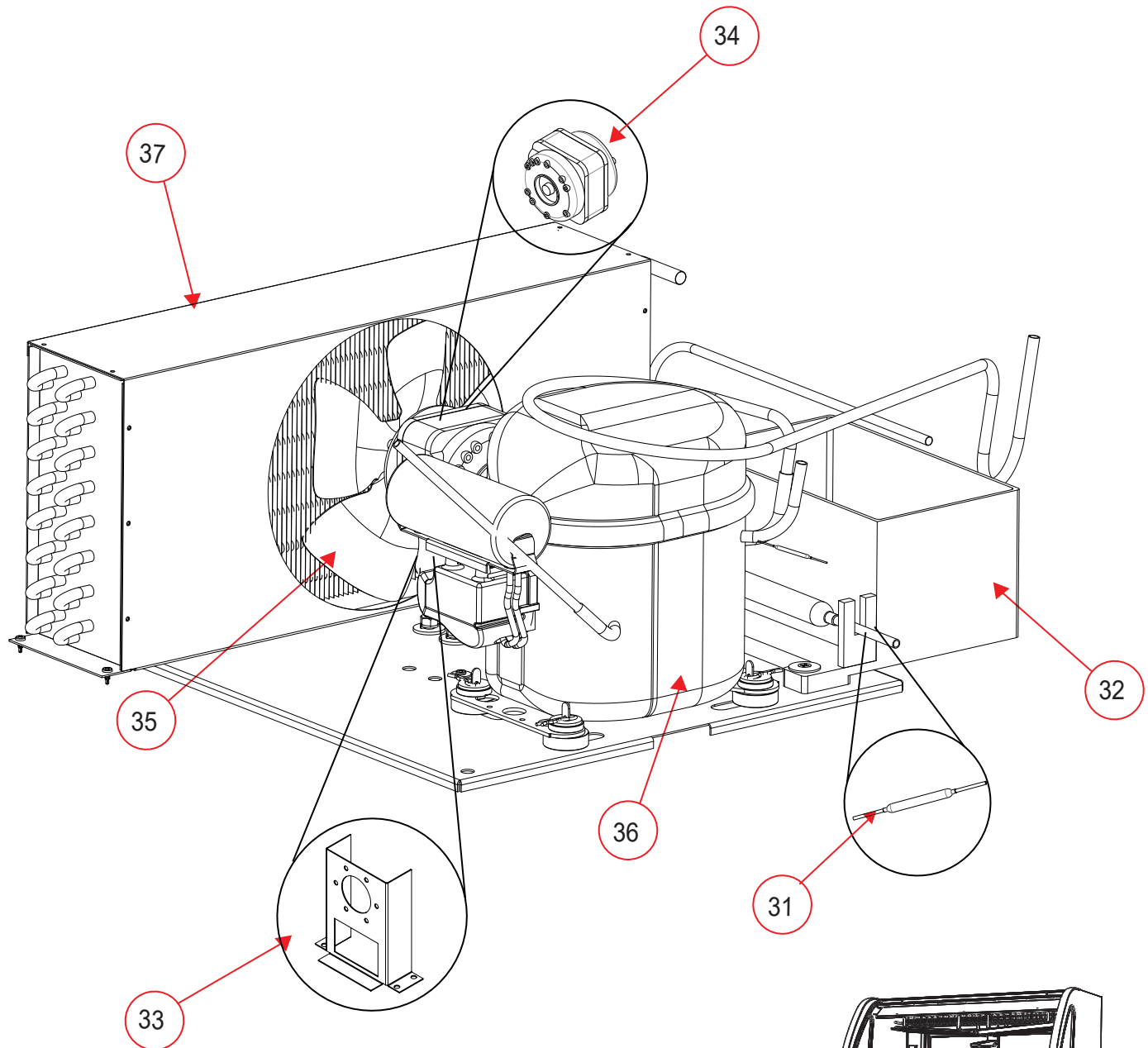


VITRINAS

No. Serie:C582103

Explosionado Modelo DRD5

REV 02



ENSAMBLE CONDENSADOR



VITRINAS

Explosionado Modelo DRD5

REV 02

No. Serie:C582103

| No. | NEGRO | BLANCO | ACERO INOXIDABLE | DESCRIPCIÓN |
|-----|---------|---------|------------------|------------------------|
| 31 | 2078131 | 2078131 | 2078131 | FILTRO DESHIDRATADOR |
| 32 | 2065602 | 2065602 | 2065602 | CHAROLA DE CONDENSADOS |
| 33 | 2088991 | 2088991 | 2088991 | BASE DE MOTOR |
| 34 | 2078130 | 2078130 | 2078130 | MICROMOTOR |
| 35 | 2078132 | 2078132 | 2078132 | ASPA PLASTICA |
| 36 | 3063661 | 3063661 | 3063661 | COMPRESOR |
| 37 | 2065571 | 2065571 | 2065571 | CONDENSADOR |

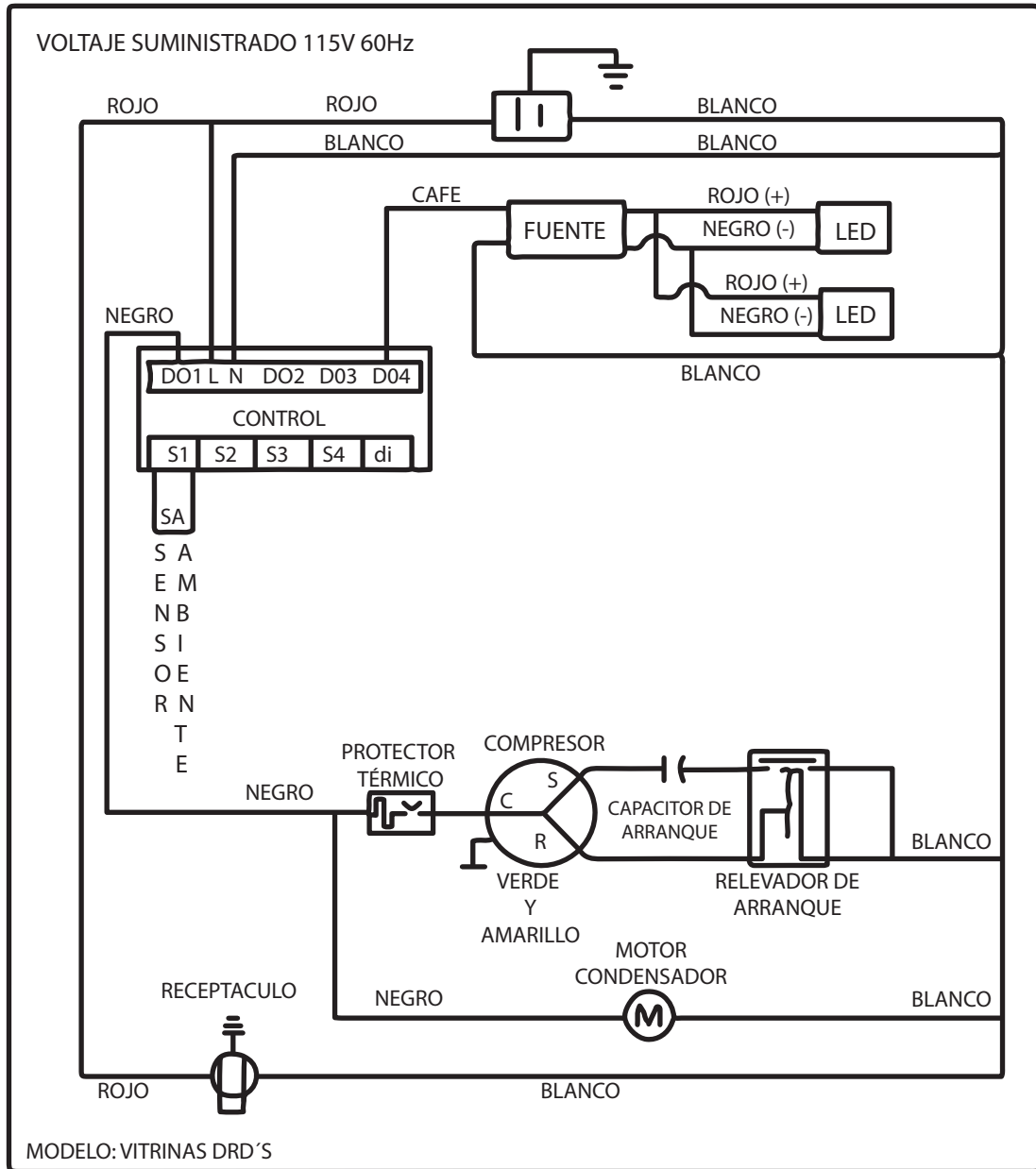


DIAGRAMA ELÉCTRICO