

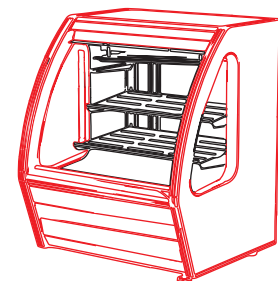
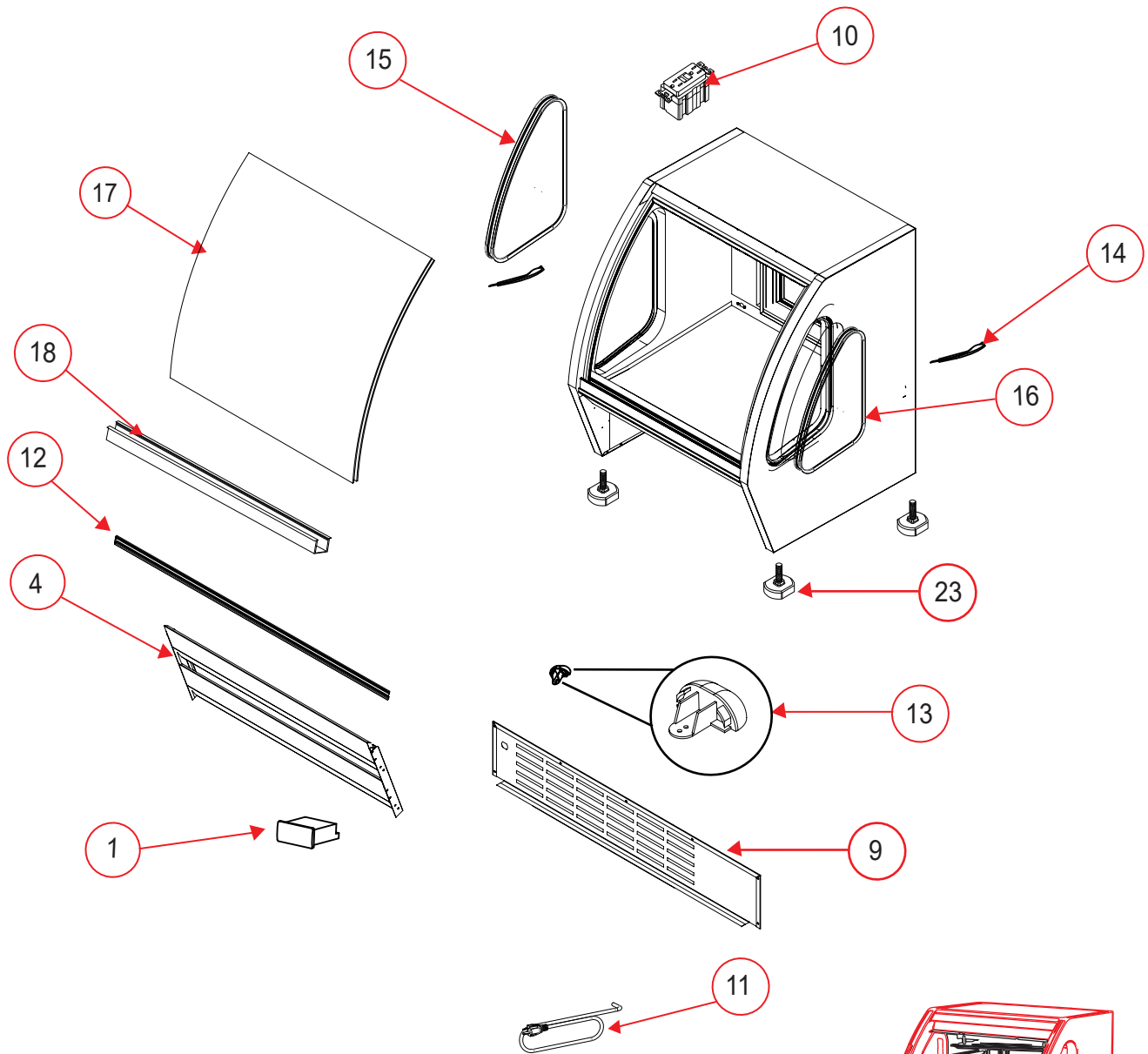


VITRINAS

Explosionado Modelo DRD 3

REV 01

No. Serie:C572004

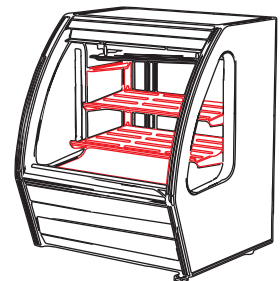
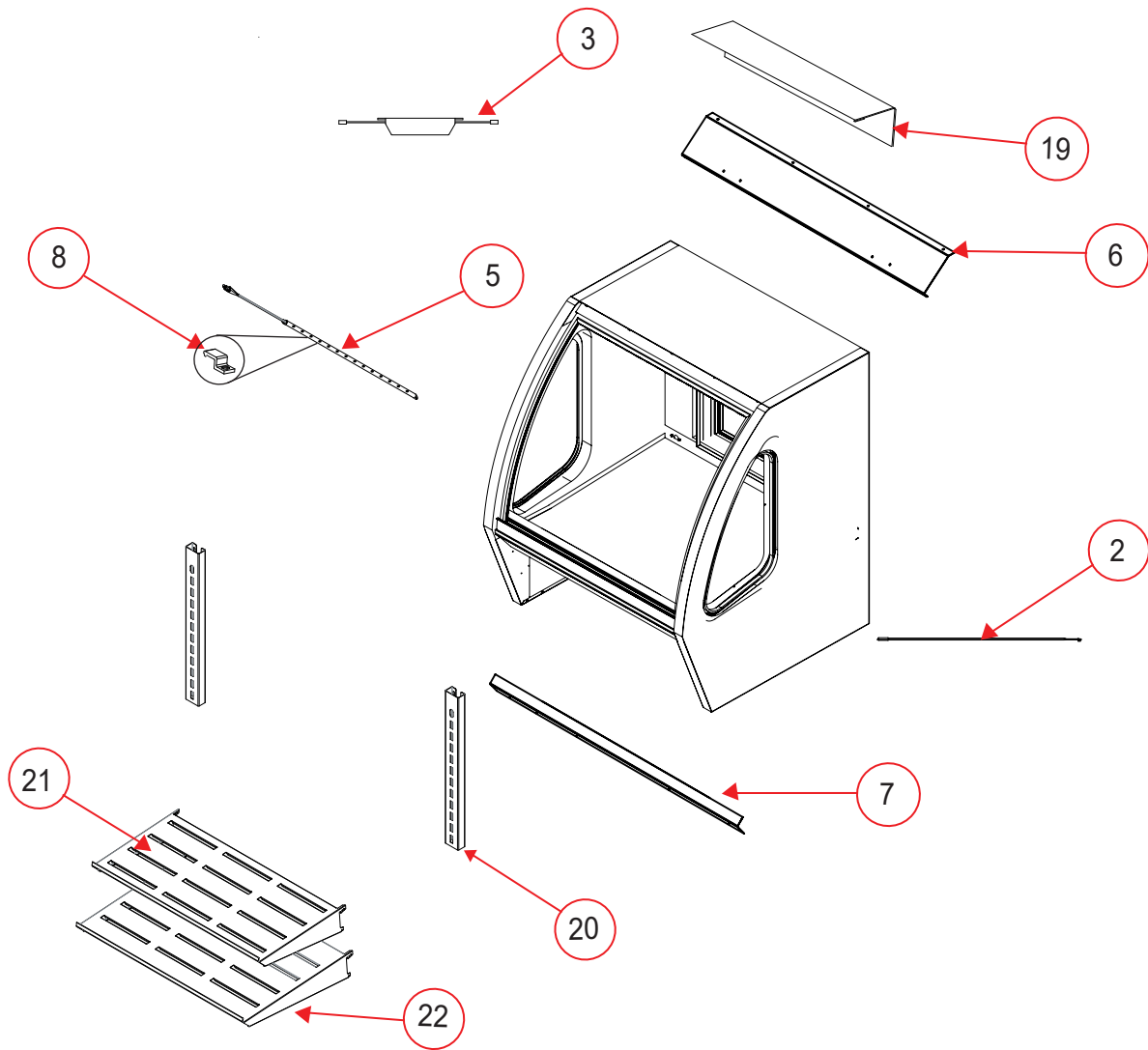


ENSAMBLE GENERAL EXTERIOR



VITRINAS
Explosionado Modelo DRD 3
REV 01

No. Serie:C572004



ENSAMBLE GENERAL INTERIOR



VITRINAS

Explosionado Modelo DRD 3

REV 01

No. Serie:C572004

No.	NEGRO	BLANCO	ACERO INOXIDABLE	DESCRIPCIÓN
1	2088625	2088623	2088627	KIT CONTROL TEMPERATURA
2	3028499	3028499	3028499	SENSOR TEMPERATURA
3	3056581	3056581	3056581	MAQUILA FUENTE
4	2078161	2078162	2078163	ENSAMBLE TAPA FRONTAL
5	2065576	2065576	2065576	TIRA DE LED 0.5 M.
6	2088952	2088952	2088975	VISERA SUP. PARA LAMPARA
7	2091326	2091309	2091318	VISERA INF.PARA LAMPARA
8	2078120	2078120	2078120	SOPORTE PARA TIRA LEDS
9	2091327	2091311	2091321	PARRILLA POSTERIOR
10	2078359	2078359	2078359	RECEPTÁCULO
11	2078606	2078606	2078606	CABLE DE SERVICIO
12	2091315	2091315	2091315	BUMPER
*	2091313	2091313	2091313	PERFIL BOMPER
13	2089418	2089418	2089418	ENDCAPS BUMPER
14	3046221	3046221	3046221	MOLDURA SELLO
15	3057788	3057788	3057788	SANDWICH LATERAL DERECHO
16	3057795	3057795	3057795	SANDWICH LATERAL IZQUIERDO
17	2088441	2088441	2088441	VIDRIO CURVO
18	2078116	2078116	2078116	GASKET PORTAVIDRIO
19	2091317	2091317	2091317	VISTA SUPERIOR A GAB.
20	2065568	2065568	2065568	CREMALLERA LATERAL
21	2065564	2065564	2065564	CHAROLA EXHIBICIÓN SUP.
22	2065563	2065563	2065563	CHAROLA EXHIBICIÓN INF.
23	2078126	2078126	2078126	PATA NIVELADORA

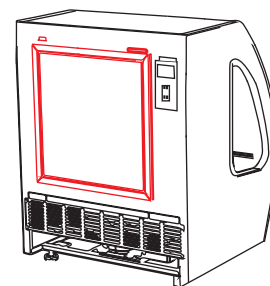
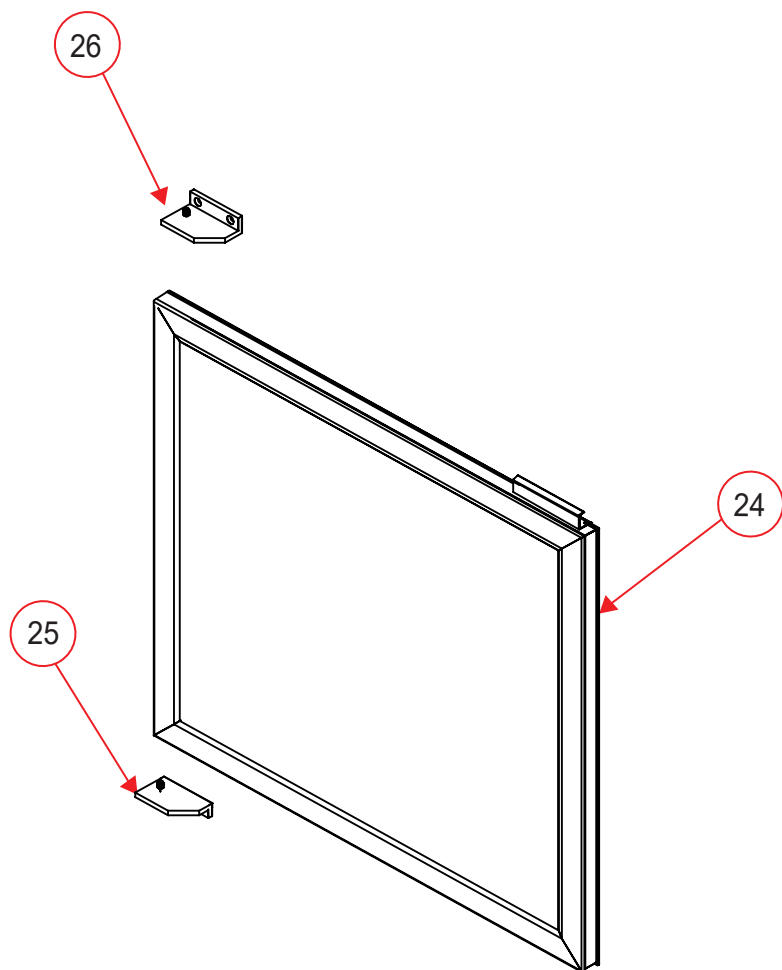


VITRINAS

Explosionado Modelo DRD 3

REV 01

No. Serie:C572004



ENSAMBLE DE PUERTA



VITRINAS

No. Serie:C572004

Explosionado Modelo DRD 3

REV 01

No.	NEGRO	BLANCO	ACERO INOXIDABLE	DESCRIPCIÓN
24	2087241	2087240	2087242	PUERTA PLASTICA DE GOLPE
25	2065575	2065575	2065575	BISAGRA INFERIOR
26	2065574	2065574	2065574	BISAGRA SUPERIOR
*	2091329	2091316	2091322	PUERTA. DE GOLPE Y ACC.(No. 23 AL 25)

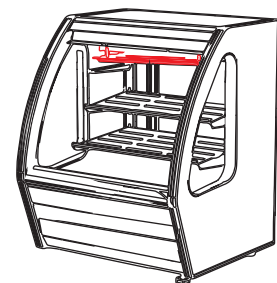
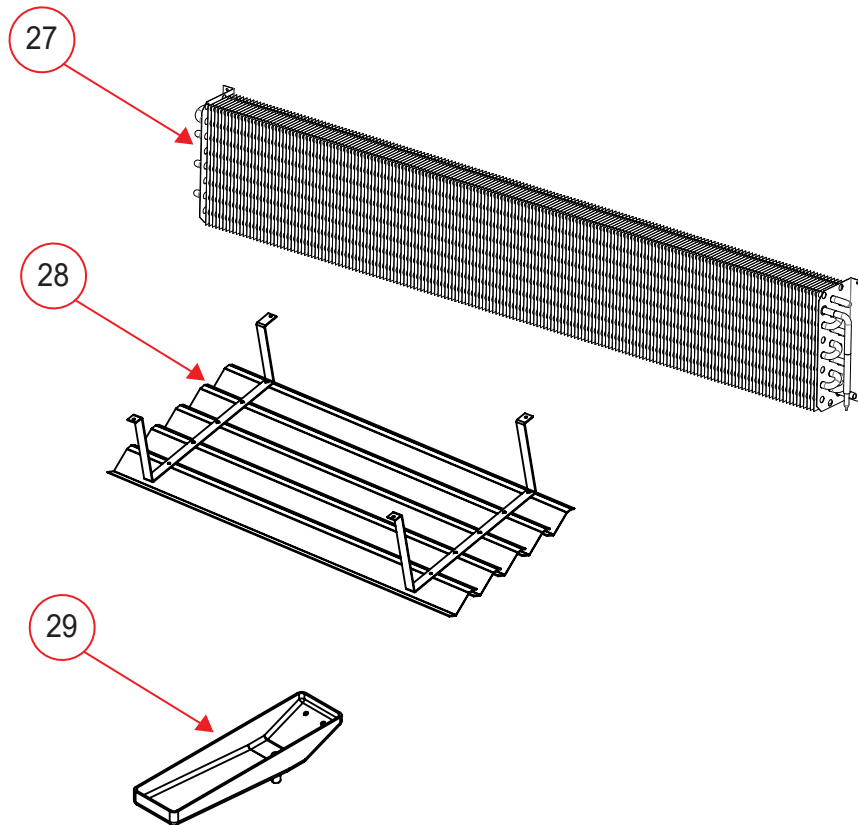


VITRINAS

Explosionado Modelo DRD 3

REV 01

No. Serie:C572004



ENSAMBLE EVAPORADOR



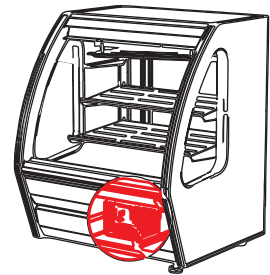
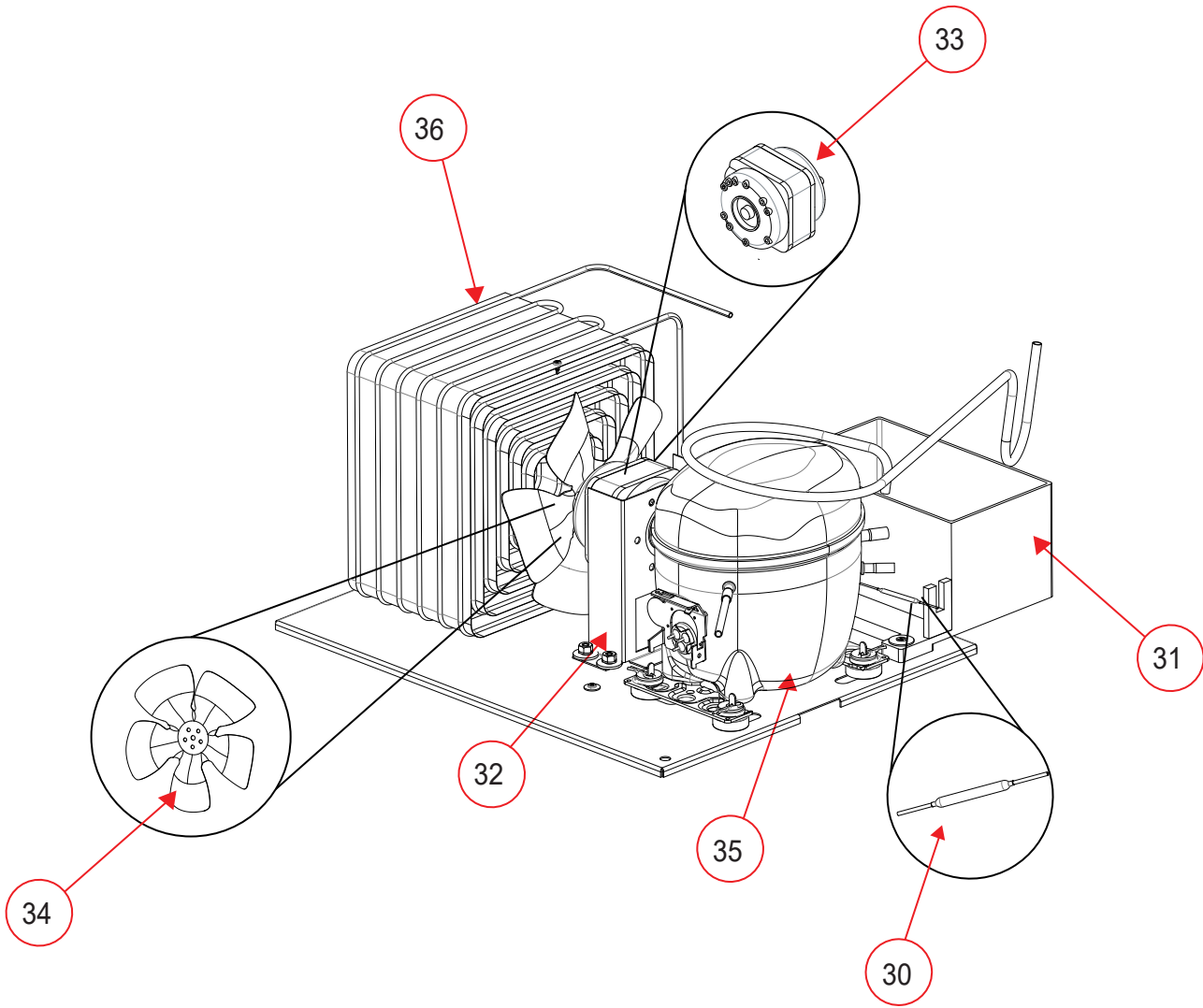
VITRINAS

Explosionado Modelo DRD 3

REV 01

No. Serie:C572004

No.	NEGRO	BLANCO	ACERO INOXIDABLE	DESCRIPCIÓN
27	3062668	3062668	3062668	EVAPORADOR
28	2071349	2071349	2071349	CHAROLA DE CONDENSADOS
29	2065565	2065565	2065565	CHAROLA DE DESAGÜE



ENSAMBLE CONDENSADOR



VITRINAS

Explosionado Modelo DRD 3

REV 01

No. Serie:C572004

No.	NEGRO	BLANCO	ACERO INOXIDABLE	DESCRIPCIÓN
30	2078131	2078131	2078131	FILTRO DESHIDRATADOR
31	2065602	2065602	2065602	CHAROLA DE CONDENSADOS
32	2088991	2088991	2088991	BASE DE MOTOR
33	2078130	2078130	2078130	MICROMOTOR
34	2078132	2078132	2078132	ASPA PLASTICA
35	3062638	3062638	3062638	COMPRESOR
36	2088143	2088143	2088143	CONDENSADOR

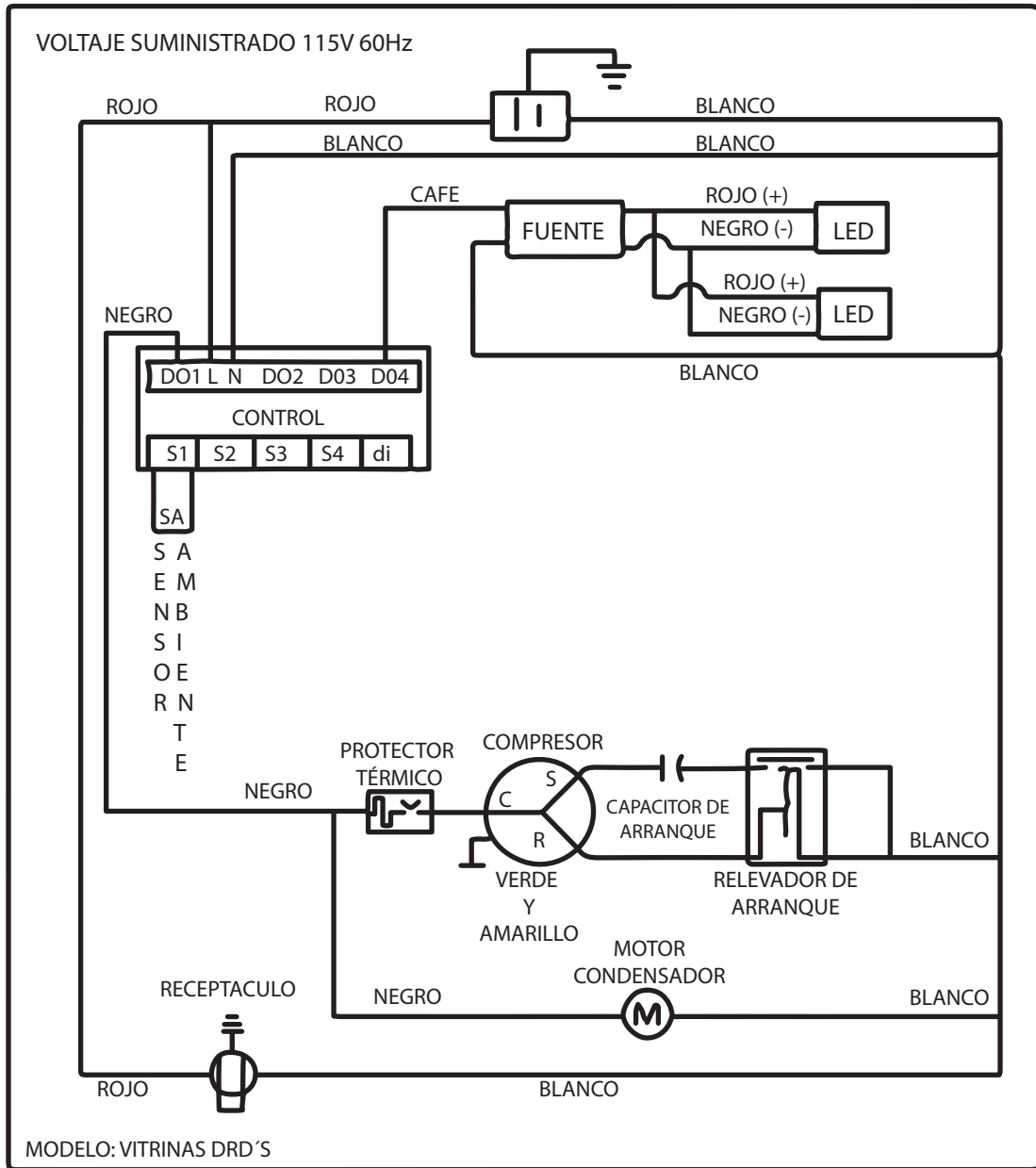


DIAGRAMA ELÉCTRICO