



MANUAL DE USUARIO

# DISPENSADOR DE HIELO



DHC-55 | DHC-80

**TORREY** 

**PUSH  
FOR  
ICE**

# CONTENIDO

Introducción .....	<u>3</u>
Información sobre ruidos	
Especificaciones técnicas .....	<u>5</u>
Ubicación	
Instrucciones de instalaciones	
Desempaque	
Directrices de instalación .....	<u>7</u>
Dimensiones .....	<u>8</u>
DHC- 55 / DHC-80	
Instalación .....	<u>11</u>
Desagüe	
Agua	
Lista de comprobación .....	<u>12</u>
Para iniciar	
Secuencia eléctrica	
Cuidado general y limpieza .....	<u>14</u>
Mantenimiento .....	<u>15</u>
Ajustes .....	<u>16</u>
Solución de problemas .....	<u>17</u>
Diagrama .....	<u>18</u>
Póliza de garantía .....	<u>19</u>

Comercializadora Internacional Torrey suministra este manual como ayuda para el técnico de servicio a la hora de instalar y realizar el mantenimiento de las máquinas (electromecánicas) de cubitos de hielo de la serie DHC .

No intente llevar a cabo la instalación, arranque o mantenimiento si no ha leído y comprendido totalmente el manual. En caso de que una determinada situación no aparezca descrita en el manual, llame por teléfono o escriba (correo electrónico u ordinario) al Departamento de servicio técnico de Comercializadora Internacional Torrey.

Comercializadora Internacional Torrey S.A. de C.V.  
Puerto de Guaymas 401, Parque Industrial La Fe Guadalupe, Nuevo León.

Departamento Servicio Técnico  
Correo electrónico: [soportetecnico@comitor.com.mx](mailto:soportetecnico@comitor.com.mx)

Número de teléfono:  
+52 (81) 1090 9600

Toda comunicación de servicio debe incluir:

- Número de modelo
- Número de serie
- Explicación detallada del problema

Conserve este manual para su consulta futura.  
Los explosionados de las maquinas modelos MHC están disponibles por separado.

Las máquinas y dispensadores de hielo Torrey no están autorizados para su instalación en exteriores.

#### **ADVERTENCIA:**

Siempre que se vayan a realizar trabajos de mantenimiento o reparación en la máquina o sus accesorios, desconecte la alimentación eléctrica y corte el suministro de agua.

#### **PRECAUCIÓN:**

Siempre que realice trabajos de mantenimiento o reparación en la máquina de hielo y/o dispensadores de hielo y sus accesorios, utilice lentes de seguridad o protección ocular.

## INFORMACIÓN SOBRE RUIDOS:

El nivel de ruido de esta unidad no llega a 70 db(A).

Importante: reclamación por daños de transporte

### Inspección inicial

El producto ha sido inspeccionado y embalado cuidadosamente de acuerdo con las especificaciones de embalaje de la empresa de transportes. Dicha empresa es responsable del buen estado de la entrega; en caso de omisión o daños, usted como consignatario debe presentar una reclamación a la empresa de transportes y conservar el producto embalado para que la empresa lo inspeccione.

### Omisión o daños visibles

Cualquier señal externa de omisión o daño debe describirse detalladamente y anotarse en el documento de recibo de mercancía, que será firmado por el personal de la empresa de transportes. La reclamación se deberá presentar por escrito a empresa transportista.

### Omisión o daños ocultos

Si la omisión o daño no aparece hasta que el producto se ha desembalado, envíe una solicitud de inspección por escrito a la empresa de transportes dentro de un plazo de 15 días a partir de la fecha de entrega. A continuación, presente una reclamación por escrito a la empresa de transportes.

Presente la reclamación cuanto antes.

No devuelva la mercancía dañada a Comercializadora Internacional Torrey.

## **ESPECIFICACIONES TÉCNICAS**

Para conseguir las mejores prestaciones, así como una buena conservación de máquina, hay que seguir cuidadosamente las instrucciones de puesta en servicio en instalación contenidas en este manual y las condiciones previstas de utilización.

### **Instrucciones de Instalación**

Para que el dispensador de hielo Torrey funcione correctamente, deben seguirse estas instrucciones de instalación. De no hacerse, la capacidad de producción podría verse reducida, podrían producirse fallos prematuros de las piezas y podría anularse cualquier garantía.

### **Ubicación**

Este dispensador está diseñado para ser instalado y operado en interiores, en un entorno controlado. Sus límites mínimos y máximos de temperatura de funcionamiento son los mismos que los de la máquina de hielo.

### **Conexión eléctrica**

Antes de enchufar el aparato, asegurarse de que la tensión de la red coincide con la tensión indicada en la placa del aparato.

**ATENCIÓN: ES OBLIGATORIA LA CONEXIÓN A TIERRA. PELIGRO DE ELECTROCUCCIÓN.**

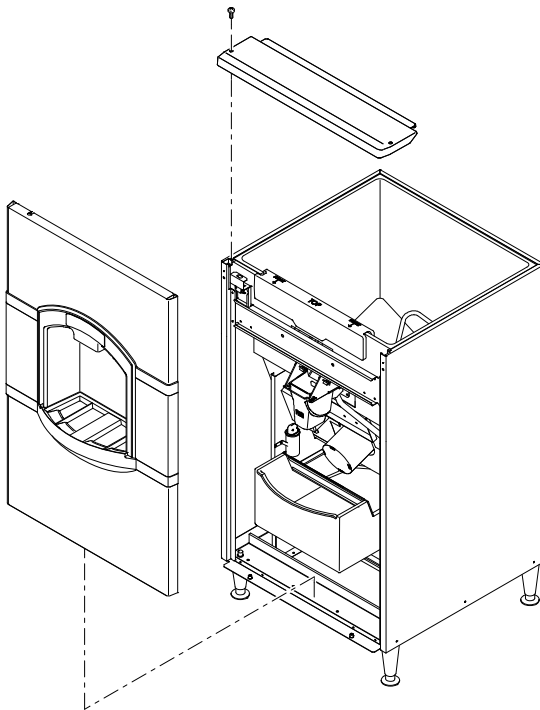
### **Desempaque**

- Después de retirar la caja, verifique que las piezas sueltas estén empacadas en el depósito de almacenamiento. Las piezas incluirán un cartón con cuatro patas. Retire el cartón de la pata y cualquier otro artículo suelto.
- Para quitar el patín, coloque parte de la caja detrás de la unidad y vuelque la unidad en su parte posterior.
- Quite los tornillos sin punta que sujetan el patín a la base del dispensador de DHC-55/DHC-80 y separe el patín de la unidad.
- Instale las patas en la base de la unidad, utilizando los orificios donde estaban los pernos de deslizamiento. Gire la pata niveladora, parte de las patas en todo el proceso, ajústelas más después de que la unidad esté en su posición final instalada.

- Mueva el dispensador a una posición vertical y colóquelo en el lugar donde se instalará.

Verifique donde se realizarán las líneas de desagüe y las conexiones eléctricas, para contar con una circulación de aire adecuada.

Las excepciones, como las máquinas con descarga de aire superior, se indicarán en las secciones de especificaciones de la máquina.



## DIRECTRICES DE INSTALACIÓN

Para el funcionamiento adecuado del dispensador de hielo TORREY, deben seguirse estas directrices de instalación. No hacerlo puede tener como resultado la pérdida de capacidad de producción, el fallo prematuro de las piezas y puede anular todas las garantías.

Antes de instalar la máquina, consulte los parámetros de instalación:

### Temperatura ambiente de funcionamiento

- Temperatura mínima de funcionamiento: 10 °C (50 °F)
- Temperatura máxima de funcionamiento: 38 °C (100 °F)

Nota: Las máquinas de hielo y los dispensadores TORREY no están aprobados para instalación al aire libre.

### Entrada de agua

(para ver el tamaño de las líneas, consulte los esquemas eléctricos y de tuberías)

- Temperatura mínima del agua entrante: 4,5 °C (40 °F)
- Temperatura máxima del agua entrante: 38 °C (100 °F)
- Presión mínima del agua entrante: 20 psi (1,4 bar) (0,138 MPa)
- Presión máxima del agua entrante: 60 psi (4,1 bar) (0,414 MPa)

Nota: Si la presión de agua sobrepasa 60 psi (4,1 bar), debe instalarse un regulador de presión de agua.

### Drenajes

Todas las líneas de drenaje deben instalarse según los códigos locales. No se recomiendan los tubos flexibles. Oriente individualmente el drenaje del depósito, el desagüe de purga y el drenaje del condensador de agua hacia un desagüe de piso (desagüe del inmueble).

TORREY no recomienda utilizar bombas de descarga para drenar el agua. TORREY no asume responsabilidad por equipos instalados incorrectamente.

Nota: El cople del desagüe de purga es de plástico; NO aplique calor en la zona del desagüe de purga; NO apriete excesivamente.



## Filtración de agua

Debe instalarse un sistema de filtro de agua con la máquina de hielo.

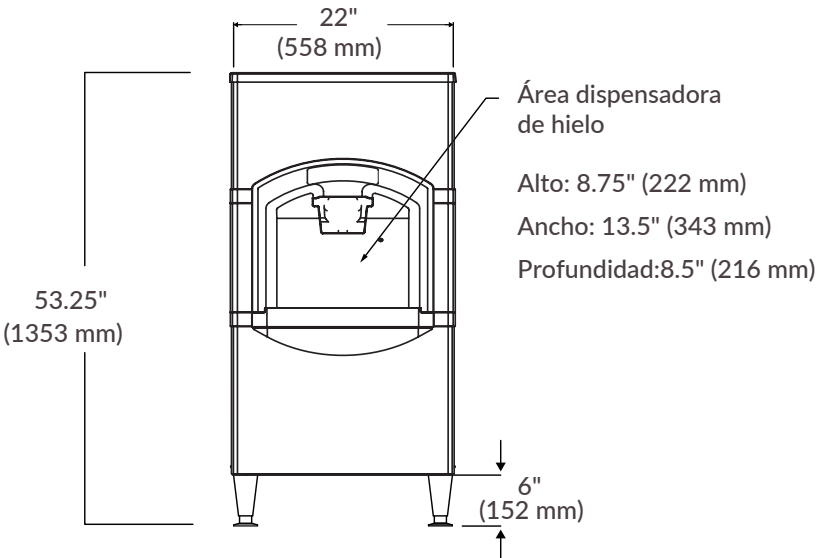
## Requisitos de espacio libre

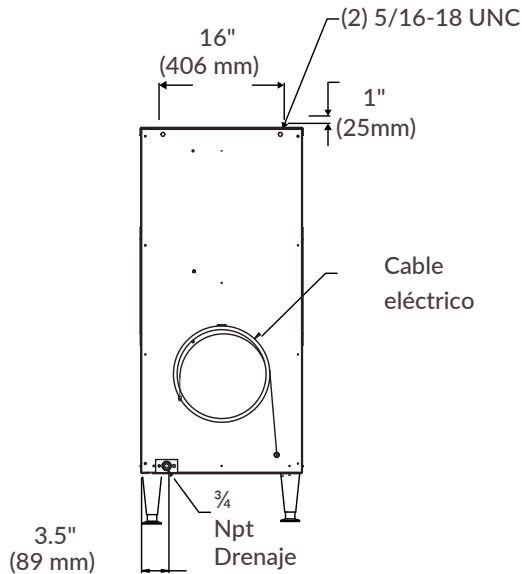
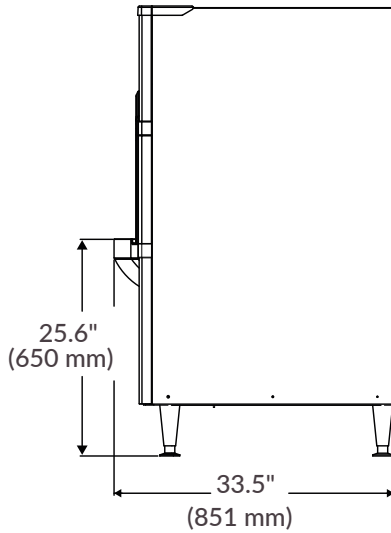
Los dispensadores de hielo deben tener un espacio libre mínimo de 152,40 mm (6 pulg.) por arriba, por detrás y a ambos lados de la máquina de hielo para contar con una circulación de aire adecuada.

Las excepciones, como las máquinas con descarga de aire superior, se indicarán en las secciones de especificaciones de la máquina.

## DIMENSIONES

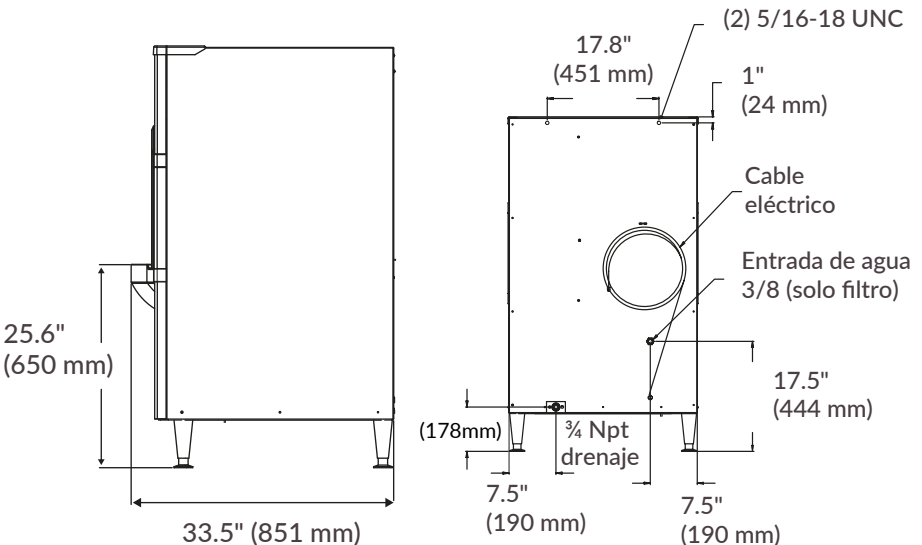
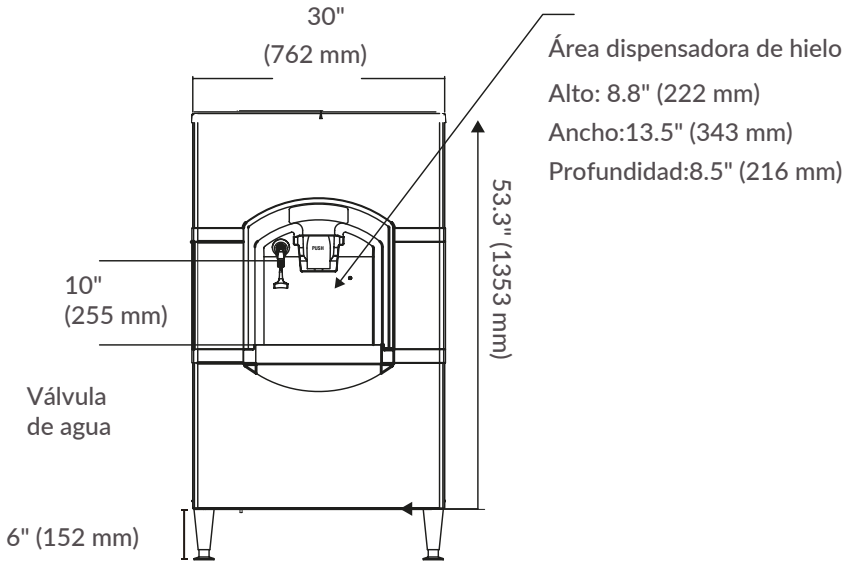
### DHC-55





## DIMENSIONES

### DHC-80



## INSTALACIÓN

### Desagüe:

Todos los modelos del dispensador tienen un 3/4 " FPT de desagüe en la parte inferior del panel posterior.

Conecte el tubo rígido de 3/4 " a esta conexión, se recomienda un respiradero para la mayoría de las instalaciones.

Dirija la tubería de desagüe al desagüe general.

**Nota:** el material de instalación de desagüe es de plástico. Si usa cobre, sude los tubos de cobre para un buen ajuste antes de instalar en el dispensador.

**Nota:** Mantenga el solvente de PVC alejado de todas las partes de plástico del dispensador.

Siga todos los códigos de plomería aplicables. Poner toda la conexión de los tubos del desagüe deberá de ser el ambiente muy frío, se recomienda el aislamiento para el tubo.

### Agua:

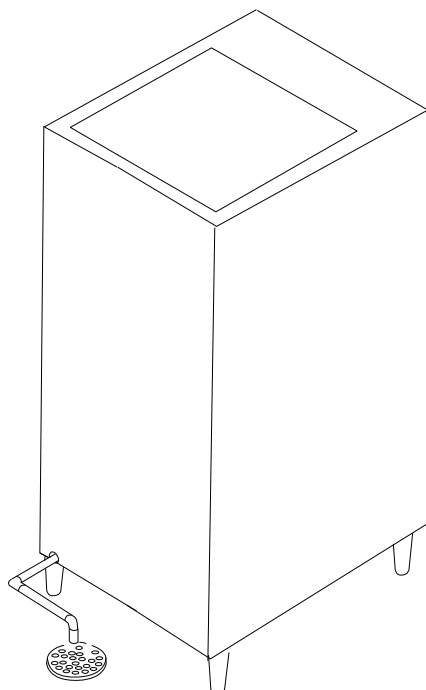
Los modelos DHC-55 y DHC-80 deben estar conectados a una fuente de agua potable.

Lave la tubería de suministro de agua antes de conectarla al dispensador. Lave la tubería de suministro de agua antes de conectarla al dispensador.



#### ¡PRECAUCIÓN!

No use una bomba de condensado en lugar de un desagüe de piso.



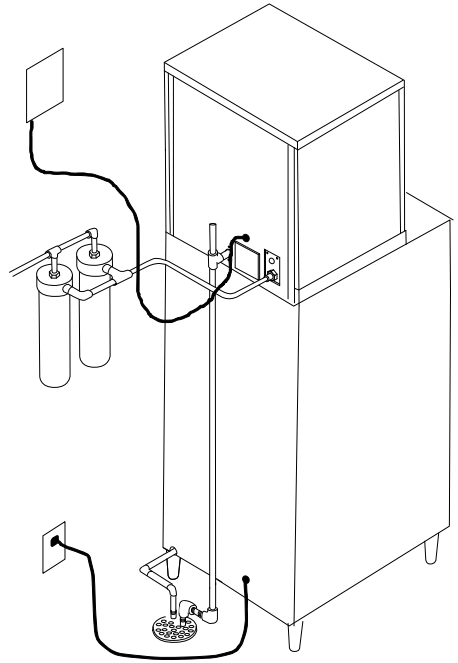
El dispensador se suministra con un cable de alimentación. No lo use con una extensión. La unidad debe enchufarse en un tomacorriente debidamente conectado a tierra física.

El dispensador debe instalarse por aparte, de manera que sea un equipo separado de la máquina de hielo. Los desagües y el suministro eléctrico también deben de instalarse por separado.

Todos los modelos: Coloque el despachador en el lugar donde se usará. Nivele el borde superior del frente del despachador hacia atrás y hacia la izquierda para a la derecha.

Coloque la máquina de hielo en el dispensador y fíjela con el herraje y el soporte del despachador.

Instálelo de acuerdo con las instrucciones del manual incluidas con la máquina de hielo.

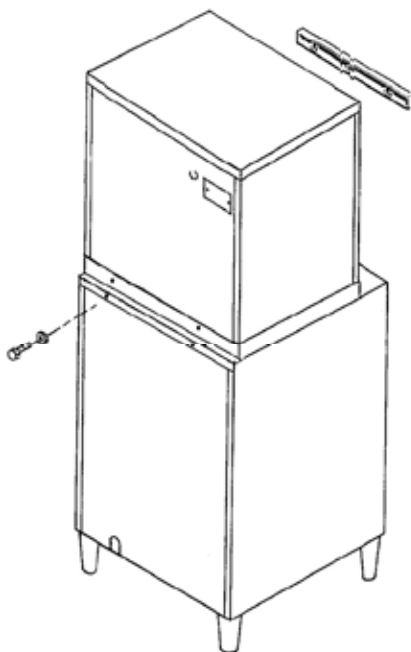


## **LISTA DE COMPROBACIÓN**

1. Compruebe que la alimentación eléctrica ha sido suministrada.
2. Compruebe que un desagüe, separado de la máquina
3. de hielo, aislado y hecho de tubos rígidos, haya sido conectado al despachador.
4. Compruebe que la máquina de hielo ha sido correctamente instalada, guiado por las instrucciones de este manual. Esto incluye el soporte de la máquina incluido el despachador.
5. Verifique que el ensamble de la máquina de hielo/dispensador esté nivelado de frente hacia atrás y de izquierda a derecha.

## Para iniciar:

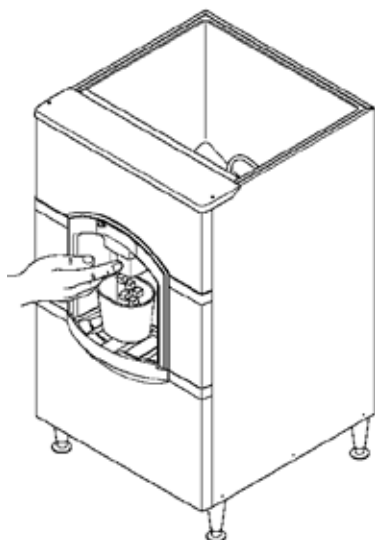
1. Conecte la alimentación eléctrica. El sistema de dosificación se reiniciará durante unos segundos.
2. Deje que la máquina de hielo inicie los procedimientos.
3. Deje que la máquina de hielo haga dos cargas.
4. Presione el accionador del hielo.
5. La rueda dispensadora empezará a funcionar.
6. El hielo se despachará por accionador.
7. Dar al operador las llaves y las instrucciones sobre el funcionamiento y mantenimiento del producto.
8. Compruebe que el operador sabe a quién llamar para el servicio, y tiene los manuales de producto/servicio para las máquinas.



## Secuencia eléctrica

Presionar el accionador de hielo cierra el contacto con el motor de transmisión.

El motor tendrá energía y el despachador se seguirá funcionando siempre y cuando el conducto de hielo esté presionado. Este modelo también tiene un ciclo de rotación de 3 segundos cada 6 horas. Mientras que el canal inclinado del hielo no es empujado adentro durante la rotación no se dispensa ningún hielo.



## CUIDADO GENERAL Y LIMPIEZA

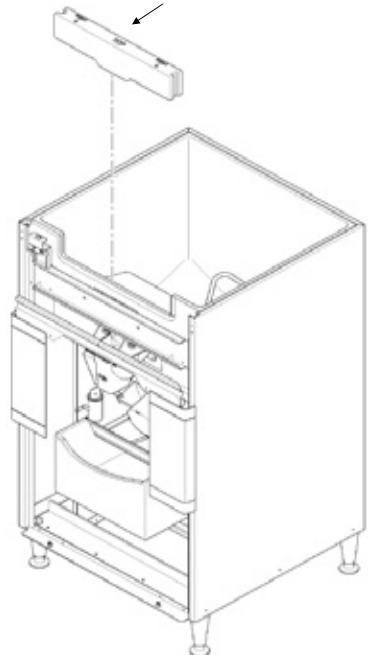
Inspeccione y limpie periódicamente el dispensador de hielo para mantenerlo funcionando en el máximo rendimiento.

Lave el exterior del dispensador con agua tibia y jabón. Enjuague y seque.

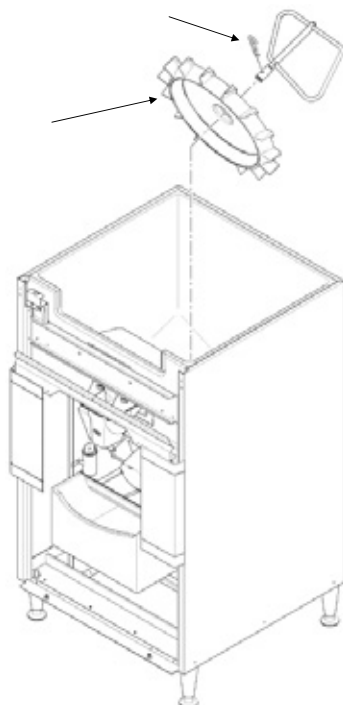
### Limpieza y desinfección del depósito de hielo:

Los minerales, el cloro y otras impurezas en el agua son extraídos del agua durante el ciclo de congelación de la máquina de hielo. Estos minerales se acumularán en el depósito de almacenamiento. El depósito de hielo debe ser limpiado y desinfectado cada 90 días.

1. Retire todo el hielo almacenado dentro de la cubeta del dispensador y apague la fábrica de hielo.
2. Desconecte la alimentación eléctrica del dispensador.
3. Retire el panel frontal superior (delante de la máquina de hielo).
4. Retire el panel frontal.
5. Retire el deflector (sólo de 30 pulgadas de ancho).
6. Levante y retire la puerta de acceso en la parte delantera de depósito.
7. Al llegar a la abertura, localice la horquilla y tire de ella fuera del eje impulsor.
8. Extraiga el brazo de barrido del eje impulsor y sáquelo del dispensador.
9. Extraiga la rueda dispensadora del eje impulsor y quítela del despachador.
10. Mezcle una solución de 5 onzas (140mm) de limpiador de la máquina de hielo a 1 galón de agua tibia (95°F - 35°C). Lave toda el área de la cubeta y el área de entrega. Use un cepillo o un trapo limpio.



11. Enjuague todas las áreas lavadas con agua limpia y fresca
12. Utilizando la solución limpiadora de la máquina de hielo, limpie la parrilla de hielo, el fregadero, el brazo de barrido y la rueda dispensadora. Enjuague estas partes con agua limpia y fresca.
13. Para higienizar: Use el higienizador Torrey. Lave todas las superficies de interiores, el brazo de barrido y la rueda despachadora con la solución desinfectante. Use un trapo limpio.
14. Deje que las piezas se sequen al aire.
15. Vuelva a montar la rueda y el brazo de barrido en el eje impulsor. Asegúrese de reinsertar la horquilla.
16. Vuelva a colocar todos los paneles.
17. Vuelva a conectar la alimentación, asegúrese de que la máquina de hielo esté conectada a la luz de nuevo.



## MANTENIMIENTO

El hielo derramado y los desechos del uso se acumularán en la bandeja de residuos, ubicada justo debajo de la parrilla del fregadero.

Ocasionalmente, los desechos tendrán que ser removidos y el desagüe se enjuagará para evitar que el agua se estanque de nuevo.

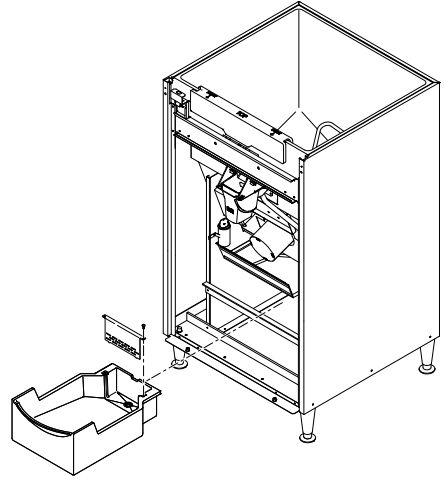
Nota: Si no se limpia correctamente la bandeja para la captura de hielo, es probable que se produzca una fuga de agua, una que no está cubierta por la garantía.

### **Para limpiar la bandeja de residuos para hielo:**

1. Desconecte la alimentación eléctrica.
2. Retire los dos tornillos que sujetan el panel superior al dispensador. Levante el panel superior hacia arriba y fuera del dispensador.



3. Tire del borde superior del panel delantero hacia adelante hasta que los dos broches de presión se desenganchen.
4. Retire el panel frontal.
5. Tire de la bandeja de retén de hielo hacia adelante unos cuantos centímetros hasta que se pueda alcanzar la manguera de desagüe.
6. Tire de la manguera de desagüe de la bandeja de residuos.
7. Deslice la bandeja de retén de hielo fuera del despachador de hielo y límpiela de cualquier desecho. Lave el desagüe.
8. Vuelva a colocar la bandeja de residuos en su posición normal.
9. Vuelva a colocar la manguera de desagüe.
10. Vuelva a montar y conecte la alimentación.



## AJUSTES

El despachador está prefijado en la fábrica. Raramente se necesitan ajustes.

### Tiempo de rotación:

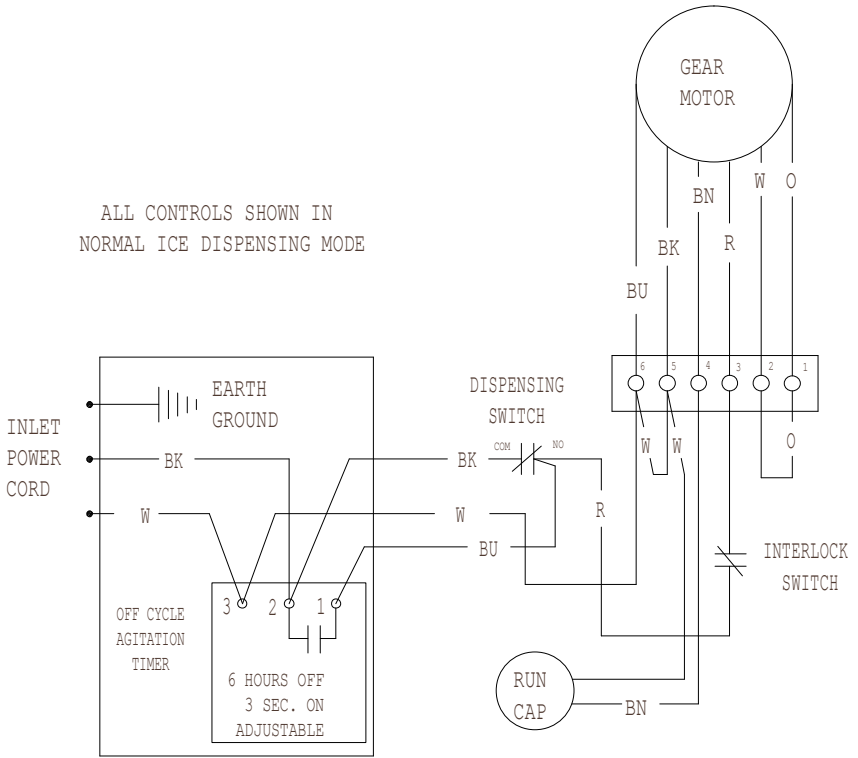
el tiempo estándar es de 3 segundos cada 6 horas. Ajuste para rotar con más frecuencia si la unidad está instalada en un ambiente de baja temperatura. Sin embargo, si el hielo que se dispensa está en pedazos machacados pequeños, ajuste para rotar menos con frecuencia.

## SOLUCION DE PROBLEMAS

PROBLEMA	CAUSA	SOLUCIÓN
<b>La máquina no dispensa hielos</b>	<ul style="list-style-type: none"> <li>No hay energía para despachar.</li> <li>No hay hielos.</li> <li>El interruptor dispensador no ha cerrado.</li> <li>Las bobinas de motor del accionador están abiertas.</li> <li>Switch de motor de transmisión abierto.</li> <li>Cableado interno del motor abierto</li> <li>Los engranajes de transmisión fallaron.</li> </ul>	<ul style="list-style-type: none"> <li>Revisar la energía particular del dispensador si esta conectada. Checar la máquina de hielo.</li> <li>Checar el interruptor dispensador.</li> <li>Checar el interruptor y asegurarse que esté en el lugar correcto.</li> <li>Checar el engranaje del motor</li> <li>Revise el reductor de engranajes.</li> </ul>
<b>El despachador hace pequeñas cantidades de hielo</b>	<ul style="list-style-type: none"> <li>Brazo de barrido dañado</li> </ul>	<ul style="list-style-type: none"> <li>Revisar/Checar brazo de barrido</li> </ul>

## DIAGRAMAS

115 volts, 60Hz



USE COPPER CONDUCTORS ONLY

## PÓLIZA DE GARANTÍA

COMERCIALIZADORA INTERNACIONAL TORREY S.A. DE C.V. GARANTIZA ESTE PRODUCTO CONTRA DEFECTO DE PARTES Y MANO DE OBRA POR UN PERÍODO DE UN AÑO A PARTIR DE LA FECHA DE COMPRA.

Efectiva para todos los modelos Marca: **TORREY** (DHC-55 | DHC-80)

En caso de que se detecte un defecto de fabricación durante un año a partir de la fecha original de compra, usted deberá de enviar su equipo al distribuidor TORREY que se lo vendió o al Centro de Servicio indicado, siempre y cuando haya recibido su Retorno de Mercancía Autorizado (RMA).

El producto deberá ser retornado en su empaque original o re-empacado de tal forma que lo proteja de manera similar al empaque original. El distribuidor TORREY o el centro de servicio a su opción reparará o reemplazará el producto con una unidad de producto equivalente a la unidad defectuosa, sin ningún cargo en refacciones, piezas o componentes, ni mano de obra.

Esta garantía incluye los gastos de transportación del producto que deriven de su cumplimiento, dentro de su red de servicio. El transporte o cargos de seguro hacia o desde el distribuidor TORREY o centro de servicio no están incluidos en esta garantía.

### ¿QUÉ NO CUBRE LA GARANTÍA?

1. Esta garantía cubre solo uso normal del producto. No cubre desgastes de partes (Consumibles), que por la naturaleza del producto tienen vida útil que dependen del uso y deben ser repuestas en función su desgaste normal con cargo al comprador. La garantía no se hará efectiva en los casos siguientes:
  - Si el producto se hubiese utilizado en condiciones distintas a las normales.
  - Si el producto no hubiese sido utilizado de acuerdo al manual de instrucciones de uso.
  - Si el producto ha sido alterado, abierto o reparado por personal ajeno a los centros de servicio autorizados.
2. Esta garantía no cubre servicio de mantenimiento o garantía a domicilio. El producto usted deberá de enviarlo o llevarlo al distribuidor de productos TORREY que le vendió el producto o llevarlo al centro de servicio indicado al darle el Número RMA. El producto deberá ser retornado en su empaque original o reempacado de tal forma que lo proteja de manera similar al empaque original. Algunos distribuidores optan por ofrecer pólizas de servicio donde si incluya el servicio a domicilio. En este caso el servicio solo se hará directamente con ese distribuidor autorizado que vendió tal servicio.

## LIMITACIONES DE GARANTÍA

NI COMERCIALIZADORA INTERNACIONAL TORREY S.A. DE C.V. NI EL DISTRIBUIDOR AUTORIZADO TORREY DAN NINGUNA GARANTÍA ADICIONAL AUNQUE ESTA HAYA SIDO POR ESCRITO O POR ALGO QUE SE HAYA OMITIDO EN ESTA PÓLIZA.

ESTA PÓLIZA NO CUBRE PERDIDAS O MERMAS, ALMACENADAS O PROCESADAS EN ESTE APARATO.

Comercializador: Comercializadora Internacional Torrey SA de CV. Puerto de Guaymas # 401. Col. Parque Industrial La Fe, Guadalupe N.L. Tel: 01 (81) 1090 9600.

## COMO OBTENER GARANTÍA

1. Refiérase al listado de Problema-solución en el manual de usuario. Este listado puede resolver el problema encontrado.
2. Hable con el distribuidor TORREY que le vendió el equipo el cual podrá instruirlo como solucionar el problema o reparar el producto.
3. En caso de no haber obtenido respuesta del distribuidor que le vendió el equipo comuníquese directo a fabrica por medio del correo electrónico servicios@comitor.com.mx o al teléfono en Monterrey, N.L. 01 (81) 1090 9600 para obtener asistencia técnica (su garantía cubre cualquier defecto de manufactura o partes).
4. Si tiene que enviar el equipo a un centro de servicio, asegúrese que le hayan proporcionado un Numero de Orden (RMA), con el cual usted deberá ser informado del seguimiento, una vez que usted obtuvo se RMA usted deberá de enviar su producto al distribuidor de productos Torrey que le vendió el producto o al centro de servicio indicado al darle su RMA, en su empaque original o empacado de tal forma qu proteja el producto de manera similar al empaque original, este debe de incluir en el interior del empaque copia de la factura o prueba de compra del producto.
5. Asegúrese de incluir dentro de la caja una descripción completa de la falla, así como sus datos personales, nombre, dirección, teléfono y/o el contacto y a donde se deberá enviar el equipo en caso de ser una dirección distinta.
6. Asegúrese de que el empaque tenga claramente escrito en el exterior el número de orden de servicio (RMA).
7. En caso de que usted requiera servicio a domicilio, contacte al distribuidor Torrey que le vendió su producto.
8. Para obtener partes, componentes, consumibles y accesorios favor de comunicarse con el distribuidor Torrey, para obtener la dirección y teléfono de su distribuidor más cercano.

## COMERCIALIZADO POR:



Comercializadora Internacional Torrey S.A. de C.V.  
RFC: CIT-910827-639  
Dirección: Puerto de Guaymas #401. Col. Parque Industrial La Fe,  
Guadalupe N.L.





**DISPENSADOR  
DE HIELO**

[www.torrey.net](http://www.torrey.net)