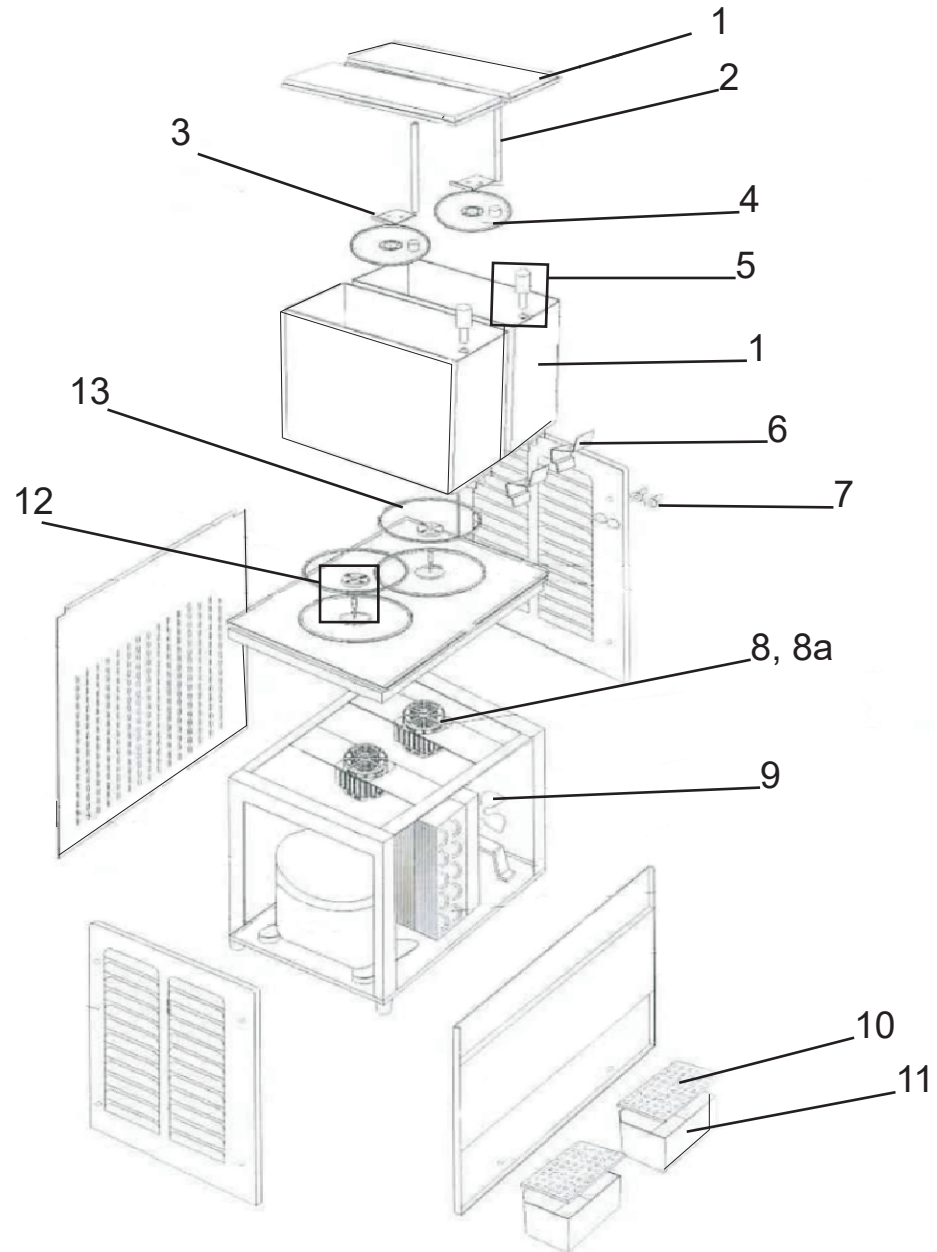


Diagrama





DESPACHADOR DE BEBIDAS

Explosionado **DB-18X2 | DB-18X3**

REV 01/19

Listado de partes

Número	Descripción	Código
1	Tazón sin accesorios con tapa	CRDBF1P0039
2	Tubo de chorro	CRDBF1P0015
3	Seguro del impulsor	CRDBF1P0024
4	Base de tubo de chorro	CRDBF1P0016
5	Válvula dispensadora con empaque	CRDBF1P0017
6	Palanca dispensadora	CRDBF1P0014
7	Interruptor de encendido	CRDBF1P0018
8	Motor impulsor DB 18x2 y DB 18x3	CRDBF1P0021
9	Motor ventilador DB 18x2 y DB 18x3	CRDBF1B0026
10	Rejilla de recipiente escurridor	CRDBF1P0019
11	Recipiente escurridor	CRDBF1T0022
12	Propela con buje	CRDBF1P0023
13	Empaque de tazón	CRDBF1P0020

NOTA: En caso de que la refacción que está buscando no tenga código, comuníquese con su distribuidor Torrey autorizado para solicitarlo.