

CONGELADOR VERTICAL PUERTA SÓLIDA

Línea INOX+PLUS

**✓ CONTROL DIGITAL**

El control digital optimiza y reduce el consumo de energía.

✓ CONSTRUCCIÓN ROBUSTA

El congelador está construido en acero inoxidable que brinda una mayor resistencia ambiental.

✓ AGENTE AISLANTE CICLOPENTANO

El ciclopentano es un aislante ecológico altamente eficiente que brinda un mayor ahorro de energía.

✓ PUERTA CON SISTEMA INNOVADOR

El mecanismo de bisagras permite un autocierre a 90° y autoapertura hasta 180° lo cual le permite al usuario mayor agilidad en el manejo de los alimentos y un mejor desplazamiento.

✓ EMPAQUE FOODSERVICE

El empaque de hule está libre de BPA lo que evita tener contacto directo con los alimentos y elimina olores.

✓ UNIDAD DE REFRIGERACIÓN INFERIOR

Buscamos perfeccionar la postura y ergonomía del usuario, así mismo mejorando la interacción con el congelador facilitando el desplazamiento en áreas de trabajo y la experiencia de uso en general.

CERTIFICACIONES

ESPECIFICACIONES TÉCNICAS

Dimensiones con empaque

Alto:	2150 mm
Ancho:	770 mm
Profundo:	865 mm

Dimensiones sin empaque

Alto:	2095 mm
Ancho:	736 mm
Profundo:	818 mm

Dimensiones interiores

Alto:	1530 mm
Ancho:	620 mm
Profundo:	688 mm
Volumen neto:	23 ft ³
Volumen útil:	583 lts

Materiales

Puertas:	1
Material de puertas:	Puerta sólida acero inoxidable
Parrillas:	3
Dimensión de parrillas:	Ancho: 590 mm Profundo: 600 mm Alto: 5 mm
Material externo:	Acero inox. 430
Material interno:	Acero inox. 201 & 304 piso

Datos de rendimiento de refrigeración

Refrigerante:	R-290, 125 g
Consumo de energía:	4.14 Wh/L en 24h *
Condensador:	Dinámico
Ajuste del termostato predeterminado:	-22 °C a -12 °C
Compresor:	510 W

Datos eléctricos

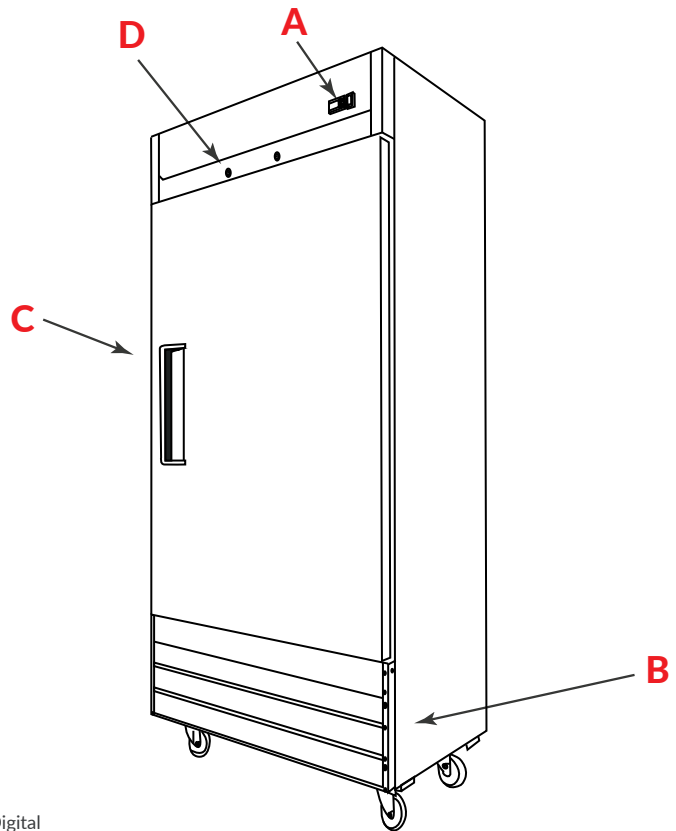
Fuentes de alimentación:	115V/60HZ
Amperaje:	5.04 Amps
Longitud de cable:	2500 mm
Iluminación:	Lámpara de Tungsteno
Tipo de enchufe:	Tipo B
Tipo de control:	Carel/digital

Datos logísticos:

Peso bruto:	146 kg
Peso neto:	128 kg

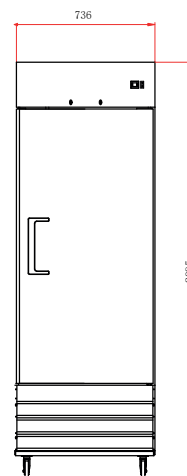
* En condiciones ideales

PARTES / VISTAS DEL EQUIPO



- A. Control Digital
- B. Unidad de Refrigeración Inferior
- C. Agarradera Embutida
- D. Chapa de Seguridad

FRONTAL



LATERAL

