



MANUAL DE USUARIO

BÁSCULA ELECTRÓNICA COLGANTE CRS-500



ANTES DE OPERAR SU BÁSCULA, FAVOR DE LEER ESTE MANUAL
CUIDADOSAMENTE.



ÍNDICE

Introducción	3
Advertencias importantes	3
Partes de la balanza	4
Especificaciones técnicas	4
Guía de operación	5
Display (dígitos e indicadores)	6
Función de configuración	7
Mantenimiento y limpieza	8
Corrección de fallas	8

INTRODUCCIÓN

Estimado cliente:

Le agradecemos su preferencia, nosotros le aseguramos que obtendrá la máxima satisfacción de su nueva adquisición para su negocio. le sugerimos que lea el manual cuidadosamente, y asegúrese de tenerlo a la mano para próximas consultas.

ADVERTENCIAS IMPORTANTES

- 1.- En caso de tener algún problema con su báscula primero lea las condiciones de garantía.
- 2.- No abra la báscula por su cuenta o la garantía será cancelada.
- 3.- No presione el teclado con objetos punzocortantes. tales como navajas, lápices, plumas, etc.
- 4.- No limpie su báscula a chorro de agua (para más información lea "mantenimiento y limpieza").
- 5.- Proteja su báscula contra insectos, especialmente de las cucarachas.
- 6.- No utilice solventes o detergentes para limpiar su báscula, únicamente un trapo húmedo.
- 7.- No coloque abanicos ni calentadores dirigidos directamente a la báscula.
- 8.- Mantenga su báscula libre de polvo y lejos de la humedad.
- 9.- Solo personal autorizado deberá abrir o reparar su báscula.
- 10.- Nunca cargue la báscula con más de la capacidad máxima.



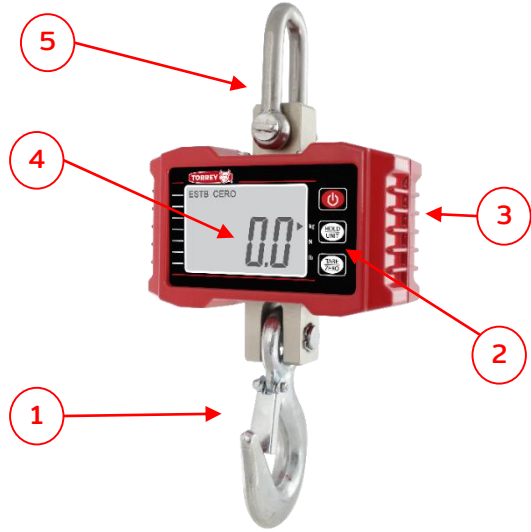
CUIDADO

!!!No abra la báscula!!! Para reducir el riesgo de corto circuito en la báscula no abra ni sustituya cualquiera de sus partes por otras que no sean autorizadas por el distribuidor.



PARTES DE LA BÁSCULA

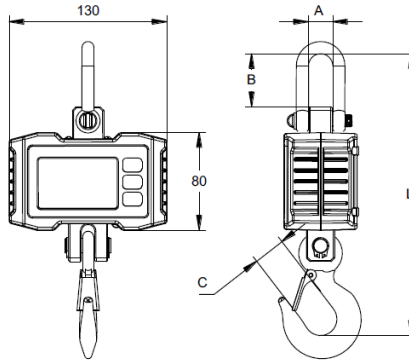
- 1 GANCHO
- 2 TECLADO
- 3 TAPA DE BATERÍA
- 4 DISPLAY
- 5 GRILLETE



ESPECIFICACIONES TÉCNICAS

DIMENSIONES:

- A - 2.0cm
- B - 4.3cm
- C - 2.5cm
- L - 23cm




MODELO CRS-S-500

MAX. 500kg/1000lb
 MIN. DIV 0.2kg/0.5lb
 TEMP OPER -10°C A 40 °C (14°F A 104 °F)
 Alimentación: Baterías 3*AA.


GUIA DE OPERACIÓN

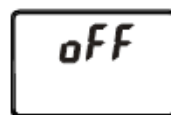
Encendido:

Presione la tecla  durante 1 segundo para encender la báscula se mostrara la capacidad máxima de la báscula y el porcentaje de carga de la batería posteriormente la báscula iniciara en peso 0.



Apagado:

Presione  la tecla durante 1 segundo para apagar la báscula. Se desplegara el porcentaje de carga de la batería y la leyenda "off".



TARA / CERO



Presione esta tecla cuando requiera pesar un producto en un contenedor pero no desea considerar el peso del contenedor.

Presione durante 1 segundo para ajustar a cero la referencia inicial de peso en modo de configuración, modifica el valor del parámetro.

HOLD /UNIT



Presione esta tecla cuando requiera mantener la medición visualizada en el display, presione nuevamente para regresar a funcionamiento normal.

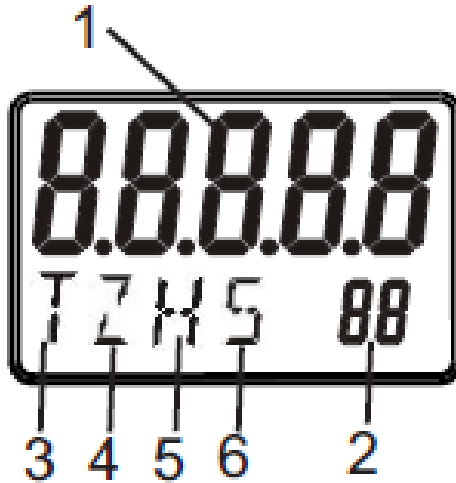
Presione durante 1 segundo para realizar el cambio de unidades (kg, lb o n).

En modo de configuración, avanza al siguiente parámetro.

Nota: las funciones Tara y Zero son sustractivas de la capacidad máxima de la báscula, es decir, si tengo una báscula de 500kg y hago tara o Zero 50kg, la capacidad máxima a pesar será 450kg.



DISPLAY (DÍGITOS E INDICADORES)



- 1 Sección de peso: muestra el peso.
- 2 Sección de unidades: muestra kg o lb.
- 3 Indicador tara: aparece cuando se tara un peso.
- 4 Indicador de zero: aparece cuando hay cero peso.
- 5 Indicador de hold: aparece cuando se presiona el botón de mantener peso fijo.
- 6 Indicador de peso estable: aparece cuando el peso sobre el gancho no varia.

FUNCIÓN DE CONFIGURACIÓN

Presione las teclas simultáneamente, y mantenga así durante 1 segundo, la báscula entrará a modo de configuración indicando "Setup" en el display:



Configuración de auto-off: seleccione entre 0 (desactivado), 5 (5 min), 10 (10min), 15 (15 min), 30 (30 min) o 60 (60 min) para configurar el tiempo de apagado cuando la báscula no se está utilizando.



Configuración de intensidad backlight: seleccione entre off (desactivado), 1 (bajo), 2 (medio.) o 3 (alto para configurar la intensidad de brillo del backlight.



Configuración de auto-off backlight: seleccione entre 0 (desactivado), 5 (5 seg), 10 (10 seg), 15 (15 seg), 30 (30 seg) o 60 (60 seg) para configurar el tiempo de apagado de backlight cuando la báscula no se está utilizando.



MANTENIMIENTO Y LIMPIEZA

No lave la báscula a chorro de agua, utilice un trapo húmedo y limpie cada uno de sus componentes.

No exponga la báscula a temperaturas inferiores a los -10 °C (14 °F) ni superiores a los 40 °C (104 °F)

CORRECCIÓN DE FALLAS

Antes de llamar a su distribuidor autorizado lea nuevamente este manual para evitar cualquier mal entendido.

PROBLEMA	POSIBLE CAUSA	SOLUCIÓN
La báscula no enciende	Batería baja	Conecte el eliminador de baterías, si la báscula no enciende reemplace la batería.
La báscula muestra diferentes lecturas con el mismo peso	La carga esta inestable	Estabilice la carga y balancee el gancho
	La humedad esta afectando la báscula	Ponga la báscula en un ambiente seco
Al descargar la báscula no muestra 0kg	La báscula ha estado demasiado tiempo en el suelo	Mantenga la báscula colgada mientras no la este ocupando.



**BÁSCULA
ELECTRÓNICA**

www.torrey.net