

Refrigeracion



- ✓ **GRAN CAPACIDAD.**
Cámara con capacidad de 150 pies cúbicos.
- ✓ **CARGA Y DESCARGA CON FACILIDAD.**
Gracias a su rampa de acceso antiderrapante.
- ✓ **PROTEGE TUS INVENTARIOS.**
Chapa de seguridad en puerta de servicio.
- ✓ **AISLANTE CERTIFICADO.**
Paredes de tres pulgadas de grosor, inyectadas con aislante ciclopentano de alta densidad.
- ✓ **DINÁMICA.**
Incluye dos barras en techo que soportan hasta 200 kg cada una.
- ✓ **FÁCIL DE OPERAR.**
Unidad auto contenida, lista para su uso.

*Disponible en refrigeración, media congelación y congelación

CÁMARA PAQUETE

CUARTOS FRIOS-CAMPAQ

ESPECIFICACIONES TÉCNICAS

Dimensiones exteriores

Ancho:	1750.70 mm	(68 15/16")
Alto (sin unidad):	2157.50 mm	(84 15/16")
Alto (con unidad):	2549.70 mm	(100 3/8")
Profundo:	1447.86 mm	(57")

Dimensiones Interiores

Ancho:	1597.00 mm	(62 7/8")
Alto:	2031.55 mm	(79 31/32")
Profundo:	1295.46 mm	(51")

Características

Capacidad (ft ³):	150 ft ³
Capacidad (L):	4247 L
Peso:	195 kg
Espesor de paredes:	3 in
Código de unidad (220 v):	CF-UIC 161

Datos de rendimiento de refrigeración

Tipo de Refrigerante:	R-134a
Método de deshielo:	Por aire
Compresor:	1/2 HP
Condensador:	Ventilación Forzada
Evaporador:	Ventilación Forzada
Método de expansión:	Válvula de expansión
Rango de temperatura:	0 °C a 10 °C

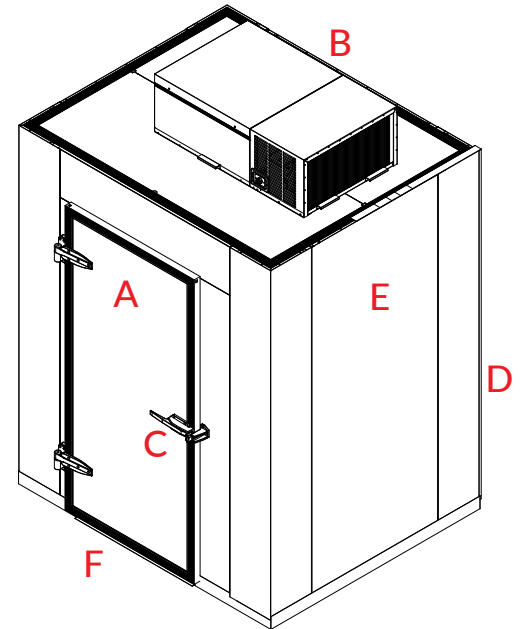
Datos eléctricos

Voltaje nominal:	127 v
Frecuencia:	60 Hz
Corriente nominal:	10.1 A
Tipo de clavija:	NEMA-5-15P
Tipo de iluminación:	Fluorescente

Recomendaciones de instalación

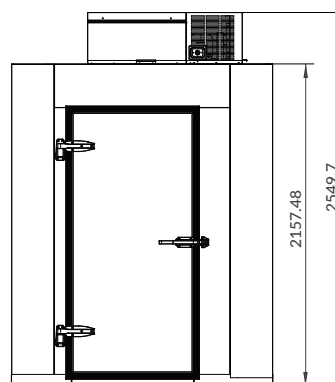
Se recomienda que la unidad tenga ventilación, 30 cm separada del techo para una mejor ventilación

PARTES / VISTAS DEL EQUIPO

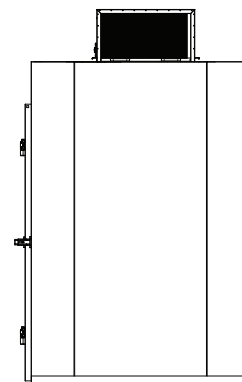


- A. Puerta de servicio.
- B. Unidad auto contenida.
- C. Chapa de seguridad.
- D. Esquineros.
- E. Acabado exterior en lámina galvanizada.
- F. Rampa de fácil acceso.

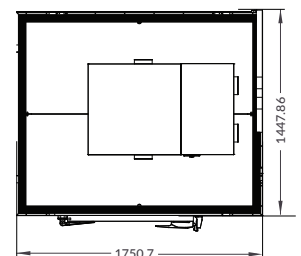
FRENTE



LATERAL



SUPERIOR



* Datos obtenidos de pruebas en condiciones ideales