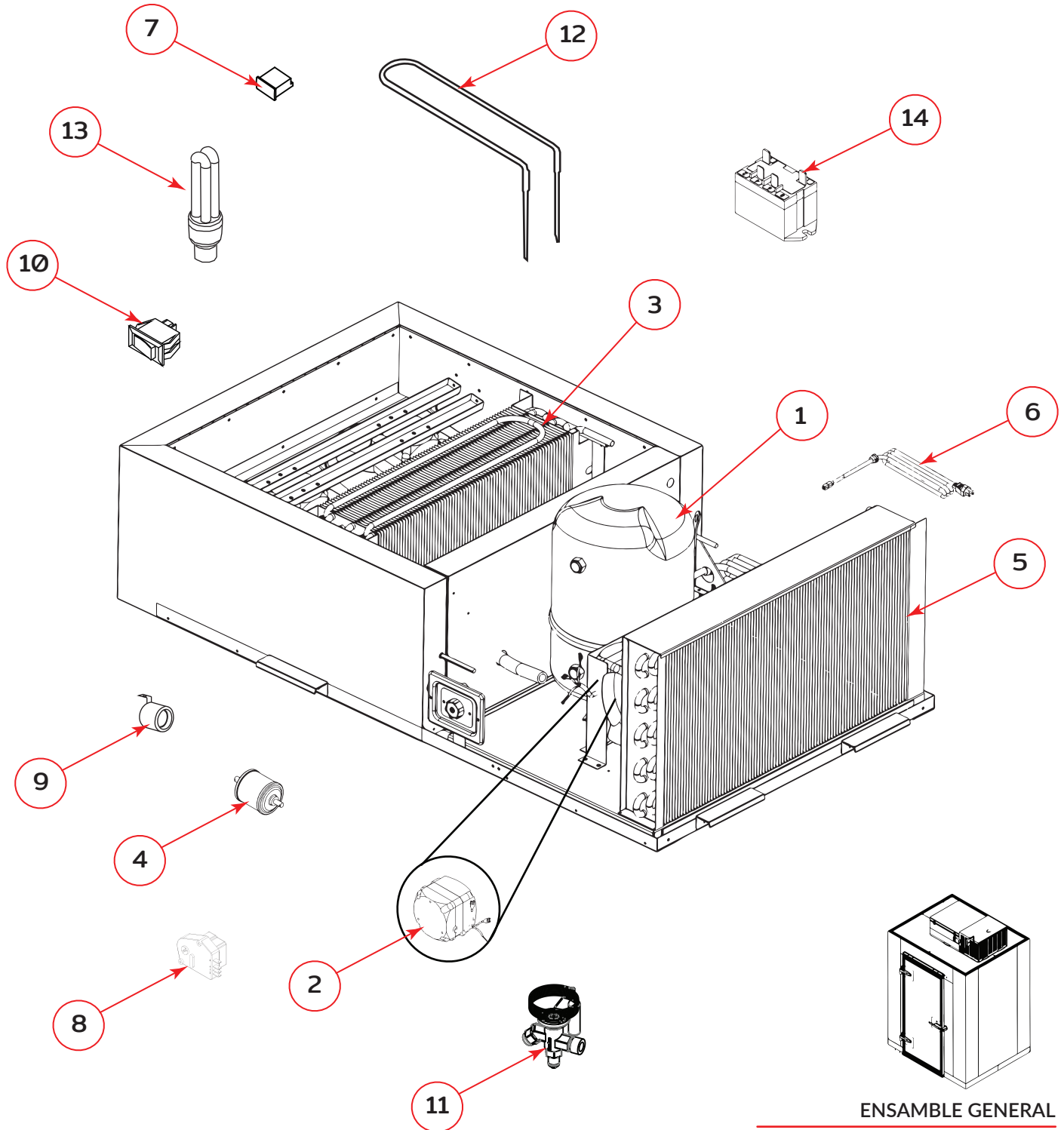




# CPAQ. CUARTOS FRÍOS

Explosionado CPAQ. CONGELACIÓN

REV 02



1024591 CPAQ-CONG TORREY



## CPAQ. CUARTOS FRÍOS

Explosionado Modelo CPAQ. CONGELACIÓN

REV 02

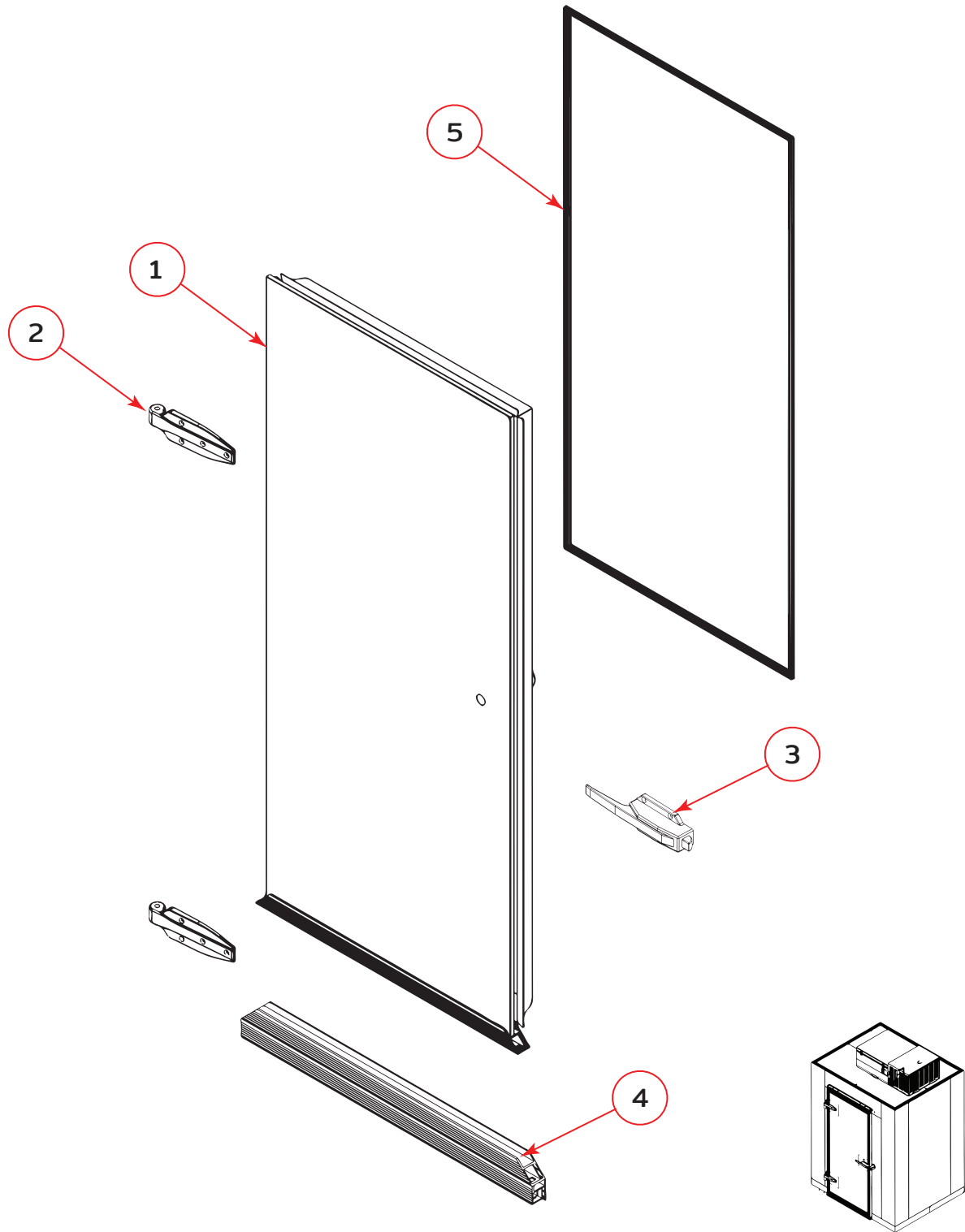
| No. | DESCRIPCIÓN             | CÓDIGO  |
|-----|-------------------------|---------|
| 1   | COMPRESOR               | 2096892 |
| 2   | MICROMOTOR              | 2096893 |
| 3   | EVAPORADOR              | 2096889 |
| 4   | DESHIDRATADOR           | 2078237 |
| 5   | CONDENSADOR DINAMICO    | 2096888 |
| 6   | CABLE DE SERVICIO       | 2079021 |
| 7   | CONTROL DE TEMPERATURA  | 2096897 |
| 8   | TIMER DE DESHIELO       | 2096896 |
| 9   | SOCKET CON COLILLAS     | 2079020 |
| 10  | SWITCH DE 1 POLO        | 2079110 |
| 11  | VALVULA EXP.            | 2085837 |
| 12  | RESISTENCIA DE DESHIELO | 2096998 |
| 13  | FOCO LED                | 8000045 |
| 14  | CONTACTOR               | 8000046 |



# CPAQ. CUARTOS FRÍOS

Explosionado CPAQ. CONGELACIÓN

REV 02



ENSAMBLE DE PUERTA



No. Serie: D23

## CPAQ. CUARTOS FRÍOS

Explosionado CPAQ. CONGELACIÓN

REV 02

| No. | DESCRIPCIÓN          | CÓDIGO       |
|-----|----------------------|--------------|
| 1   | PUERTA DE SERVICIO   | 2087195      |
| 2   | BISAGRA KASON        | 2096884      |
| 3   | CERROJO MCA.         | 2096885      |
| 4   | ENS. BARREDOR INF.   | 8000044      |
| 5   | EMPAQUE MAGNETICO    | 3065095      |
| *   | RESISTENCIA FLEXIBLE | 1F-ELRE-0009 |



# CPAQ. CUARTOS FRÍOS

Explosionado CPAQ. CONGELACIÓN

REV 02

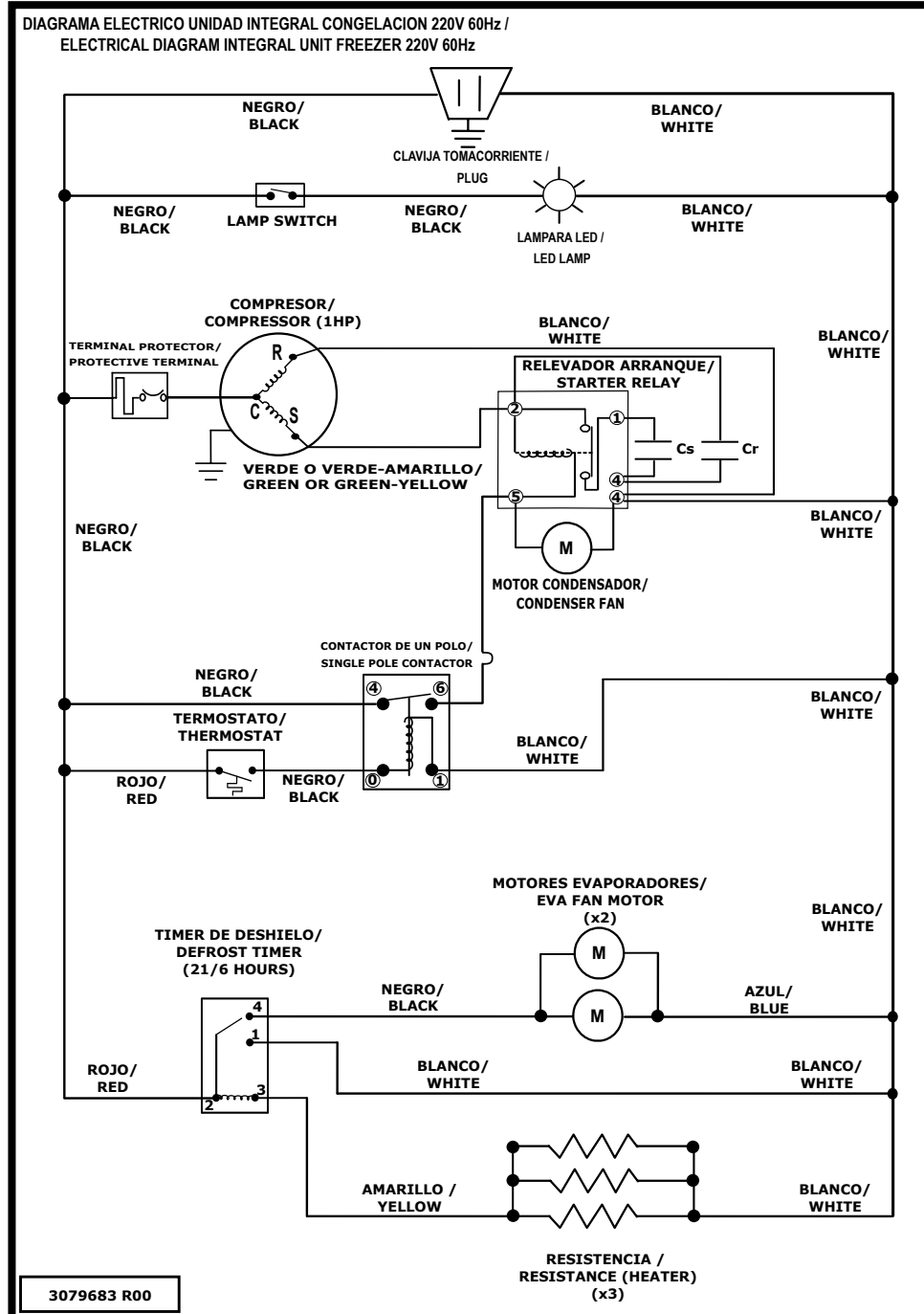


DIAGRAMA ELÉCTRICO