



Modelo CP500

CP500: Carro Palomero

- ✓ Gabinete hecho de lámina de acero en color rojo.
- ✓ Area de almacén en el interior con una puerta de acceso y una repisa.
- ✓ Manubrio retráctil de acero y pintura amarilla.
- ✓ Pata soporte de carrito hecho de acero y pintura amarilla.
- ✓ Dos llantas solidas rodada 20
- ✓ Display en tres caras del gabinete
- ✓ Facilita el desplazamiento de la máquina palomera.



Carro palomero (Opcional)
Permite transportar tu equipo como tu materia prima gracias a sus llantas de uso rudo y manivela abatible.

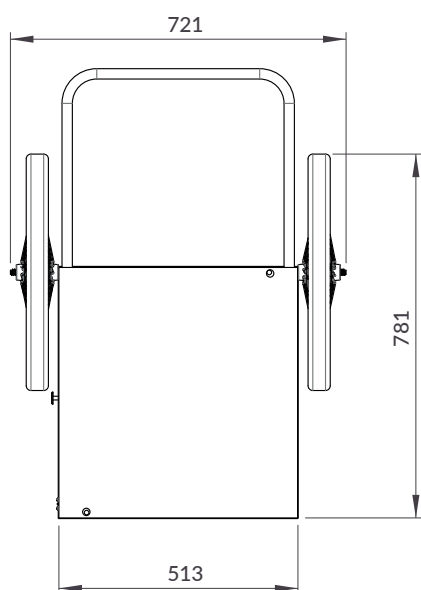
Especificaciones Técnicas

Capacidad de almacén:	4.16 ft3
Cantidad de llantas:	2
Tipo de llantas:	Solidas, Rin 20
Cantidad de puertas en almacén :	1
Cantidad de repisas en almacén:	1
Tipo de herraje de puerta:	Broche tipo perico
Metodo de fijación a máquina palomera:	2 tornillos cabeza hexagonal

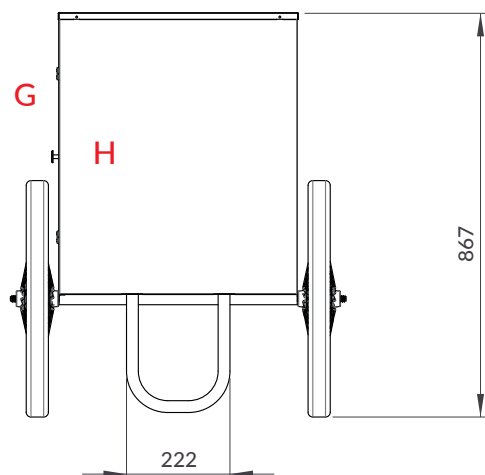
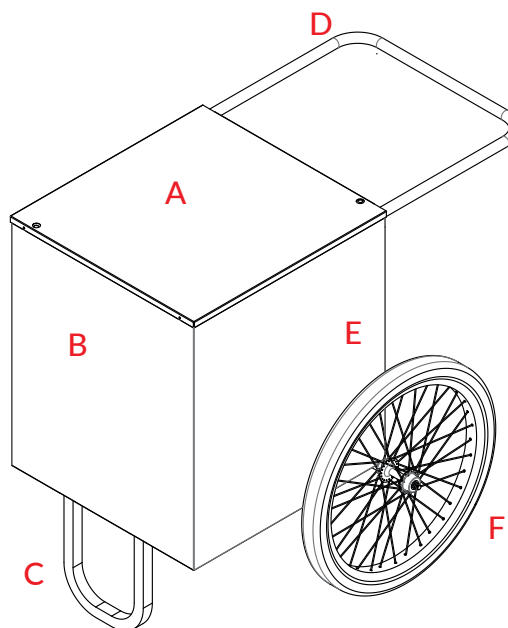


Partes del equipo

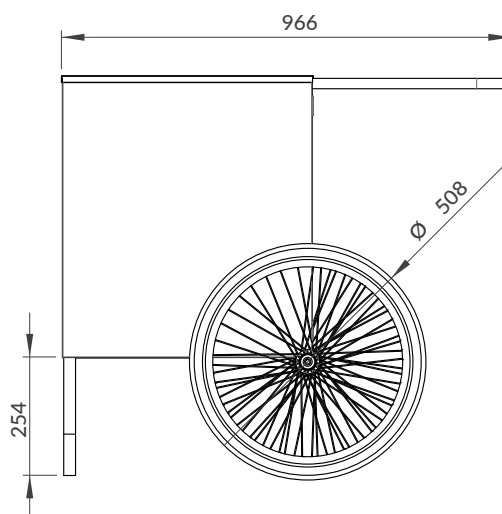
- A. Cubierta superior en acero galvanizado.
- B. Display publicitario.
- C. Pata soporte de carro.
- D. Manubrio de acero en color amarillo.
- E. Gabinete en acero color rojo.
- F. Llanta sólida rodada 20
- G. Puerta abatible de lámina en acero color rojo.
- H. Almacén con una repisa



Vista superior



Vista frontal



Vista Lateral