



Modelo CP-20

- ✓ Cuchilla de larga duración ya que está fabricada en acero al cromo
- ✓ Con la guía de corte de acero inoxidable, se generan cortes precisos.
- ✓ Para seguridad del usuario, cuenta con inter lock de seguridad que corta la energía del motor cuando levanta la guarda de la cuchilla
- ✓ Fabricada para uso continuo

Especificaciones técnicas

Motor	½ HP	373 Watts
Voltaje	115	Vac
	220	
Corriente	7.2 Amp @ 115V	
	4.1 Amp @ 220V	
Frecuencia	60 o 50 ⁽¹⁾	Hz
Peso neto	23 kg	
Peso con empaque	25 kg	

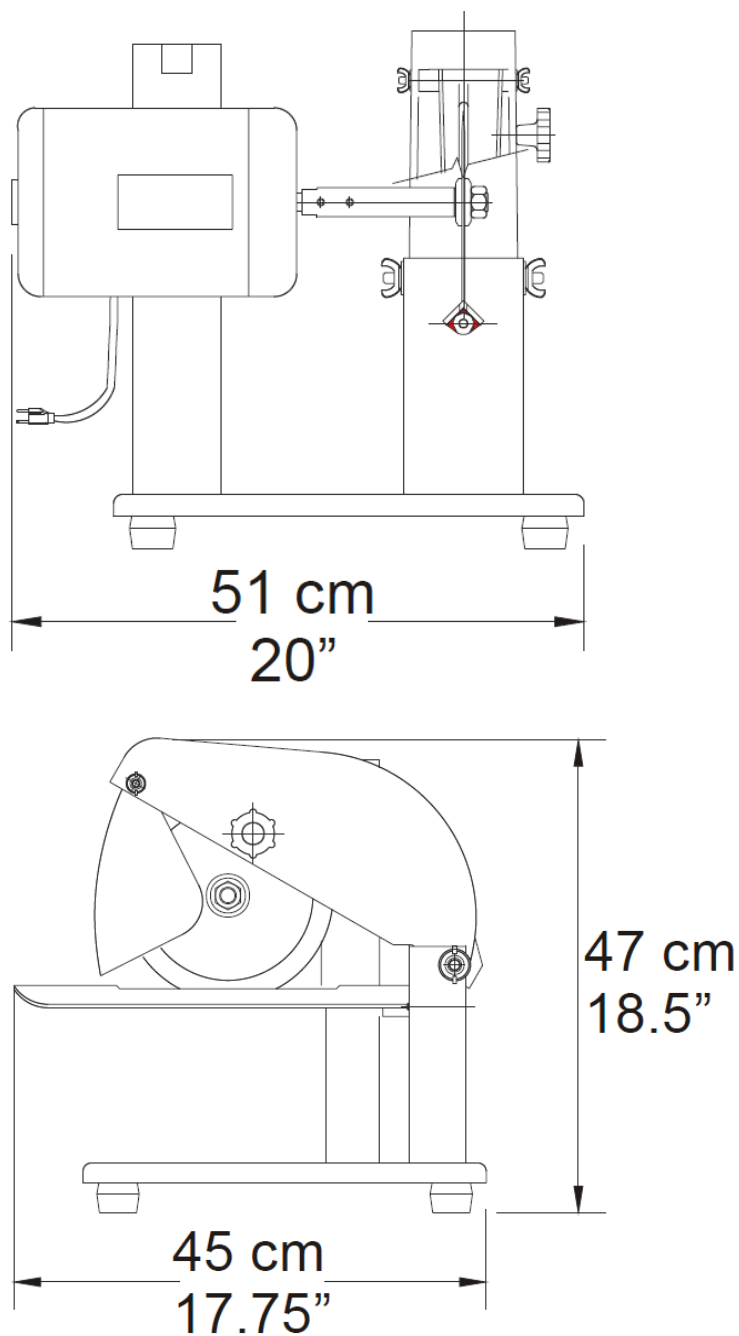
(1) El equipo se puede fabricar en 50 o 60 Hz, no trabaja con ambas frecuencias. 50 Hz no aplica para México.



CORTADORA DE POLLO

CP-20

Dimensiones y detalles



Higiene y presentación

El equipo está fabricado principalmente acero inoxidable y aluminio que por excelencia proporcionan facilidad de limpieza e higiene.

