

TAPA DE COFRE**✓ FUNCIÓN DUAL**

El equipo cuenta con una función dual que permite utilizarlo como refrigerador o congelador.

✓ CONTROL DE TEMPERATURA DIGITAL

Mantiene el óptimo funcionamiento del equipo, asegurando que los productos siempre estén a la temperatura ideal para su consumo y maximiza el ahorro de energía.

✓ TAPA CON SELLO HERMÉTICO

Mejora el aislamiento del frío y permite que sus productos se mantengan fríos por un tiempo más prolongado.

✓ JALADERA ERGONÓMICA CON CERROJO

Facilita la manera de abrir la tapa del congelador y con su cerrojo mantiene seguros los artículos que se tienen al interior del congelador.

✓ REFRIGERACIÓN EN 4 PAREDES

Sistema de refrigeración alrededor de las 4 paredes del congelador, maximiza la eficiencia del frío y permite un enfriamiento uniforme.

✓ CONTROL AJUSTABLE

Su control ajustable permite utilizar el congelador en su modo refrigeración o congelación, utilizándolo en un rango de 10°C a -26°C

CERTIFICACIONES

ESPECIFICACIONES TÉCNICAS

Dimensiones con empaque

Largo:	1910 mm
Ancho:	870 mm
Alto:	890 mm

Dimensiones sin empaque

Largo:	1860 mm
Ancho:	765 mm
Alto:	845 mm

Dimensiones interiores

Largo:	1710/1480 mm
Ancho:	625 mm
Alto:	700/450 mm
Volumen utilizable:	686 litros

Materiales

Puertas:	2
Material de puertas:	Acero / Plástico
Canastillas:	2
Dimensión de canastillas:	Ancho: 220 mm Profundo: 660 mm Alto: 220mm
Material externo:	Acero con pintura electrostática
Material interno:	Acero con pintura electrostática

Datos de rendimiento de refrigeración

Refrigerante:	R-404a 270g
Consumo de energía:	6.4 Wh/L en 24h
Condensador:	Bajo mantenimiento
Ajuste del termostato predeterminado:	-22°C

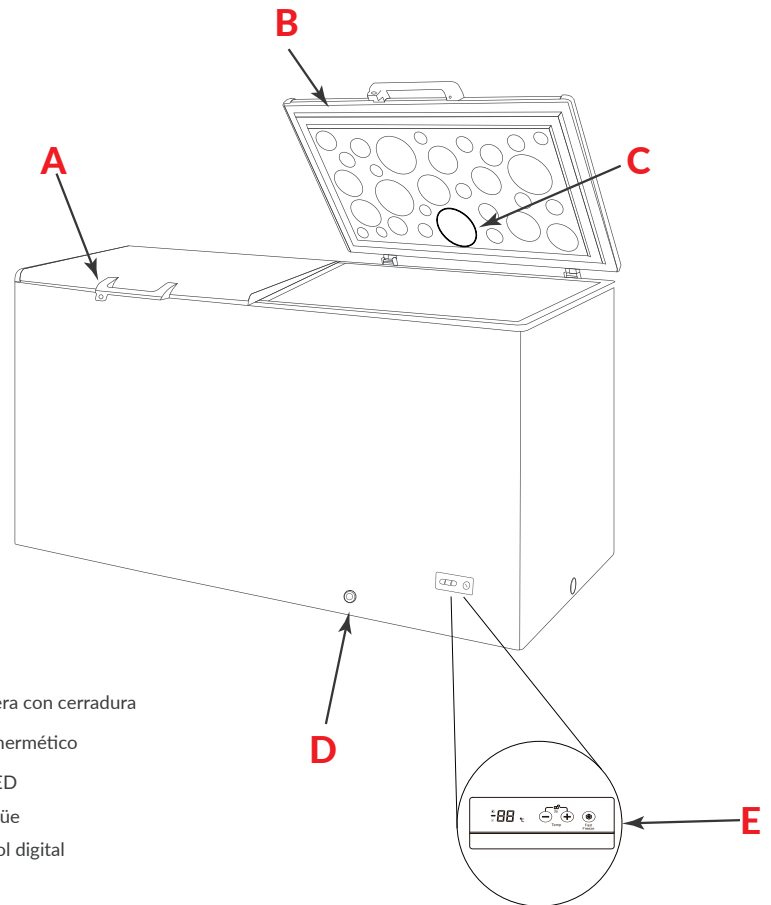
Datos eléctricos

Fuentes de alimentación:	115V/60HZ
Amperaje:	4.4 A
Longitud de cable:	1500 mm
Iluminación:	LED 1 por puerta
Tipo de enchufe:	Tipo B
Tipo de control:	Digital

Datos logísticos

Peso bruto:	101 kg
Peso neto:	95 kg

PARTES / VISTAS DEL EQUIPO



- A. Jaladera con cerradura
- B. Sello hermético
- C. Luz LED
- D. Desagüe
- E. Control digital

