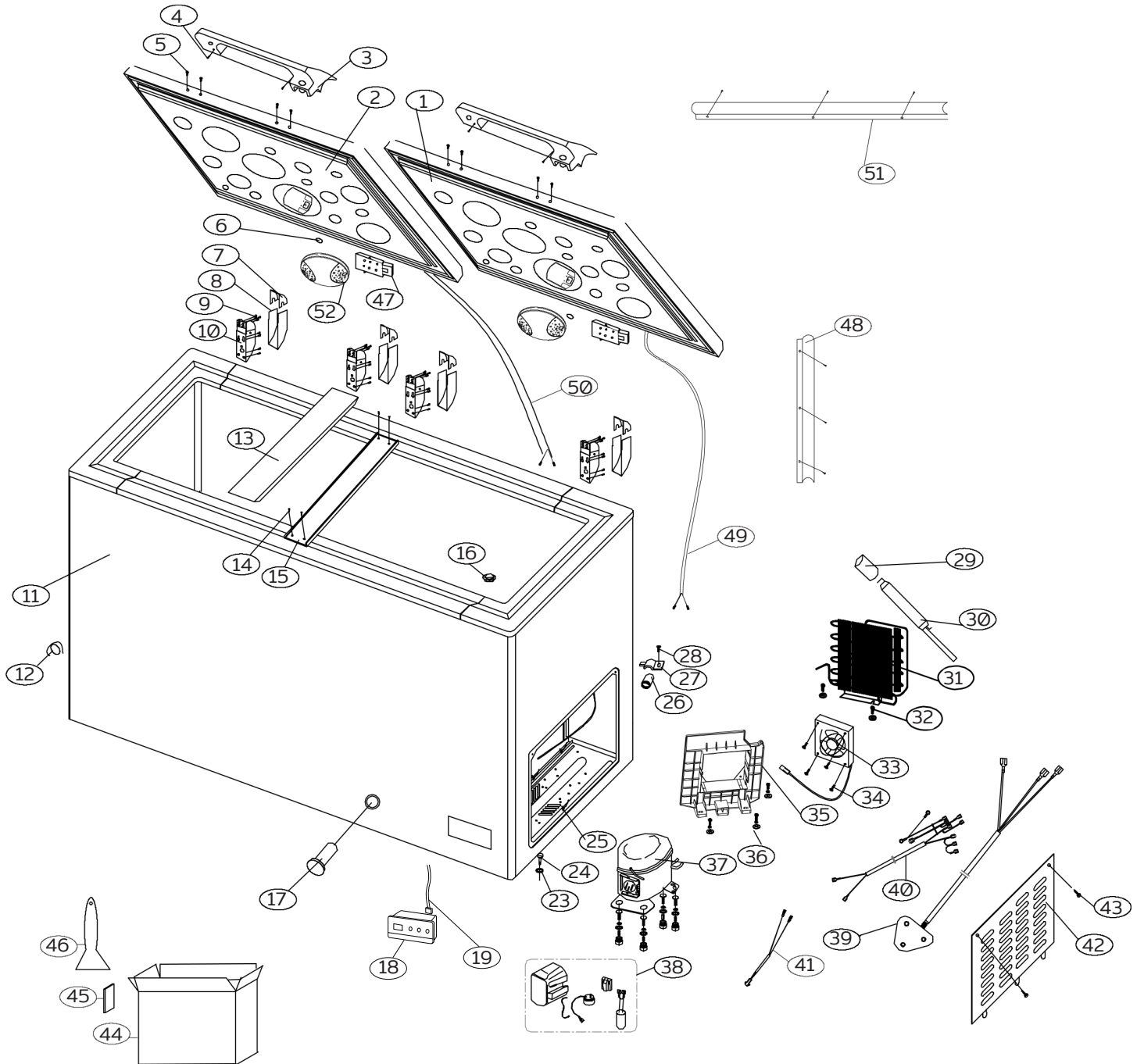


Diagrama





# CONGELADORES HORIZONTALES

Explosionado **CHTC-255D**

## Listado de partes

REV 12/19

Número	Descripción	Código
1	Puerta derecha	CRCHS1T0160
2	Puerta izquierda	CRCHS1T0161
3	Manija	CRCHS1T0162
4	Tornillo	
5	Tornillo	
6	Tapa de poliuretano (tapa)	
7	Cubierta superior de bisagra	
8	Cubierta inferior de bisagra	
9	Tornillo	
10	Bisagra	CRCHS1T0148
11	Cuerpo de congelador	
12	Tapa de poliuretano	
13	Cubierta soporte	
14	Tornillo	
15	Rebosadero	
16	Tapa interior	
17	Salida de drenaje	
18	Panel de control digital	
19	Cable de sensor	
20		
21		
22		
23	Arandela dentada	
24	Tornillo	
25	Presilla de nylon (clip)	
26	Lazo de goma	
27	Clip de fijación de alambre combinado	
28	Tornillo	
29	Tubo de pirocondensación	
30	Filtro deshidratador	CRCHS1T0150



# CONGELADORES HORIZONTALES

Explosionado **CHTC-255D**

## Listado de partes

REV 12/19

Número	Descripción	Código
31	Super condensador	CRCHS1T0163
32	Tornillo	
32	Motor ventilador	CRCHS1T0164
34	Tornillo	
35	Soporte de ventilador	
36	Tornillo	
37	Compresor	CRCHS1T0165
38	Kit de arranque	CRCHS1T0153
39	Cable de panel de control	
40	Arnes	
40	Cable combinado	
41	Cable de tierra	
42	Parrilla lateral	CRCHS1T0152
43	Tornillo	
44	Empaque de cartón	
45	Manual de usuario	
46	Pala de descongelación	
47	Foco	CRCHS1T0158
48	Cable de lámpara	
49	Cable derecho de lámpara	
50	Cable izquierdo de lámpara	
51	Cubierta de cable de lámpara	
52	Tapa de lámpara	

**NOTA:** En caso de que la refacción que está buscando no tenga código, comuníquese con su distribuidor Torrey autorizado para solicitarlo.