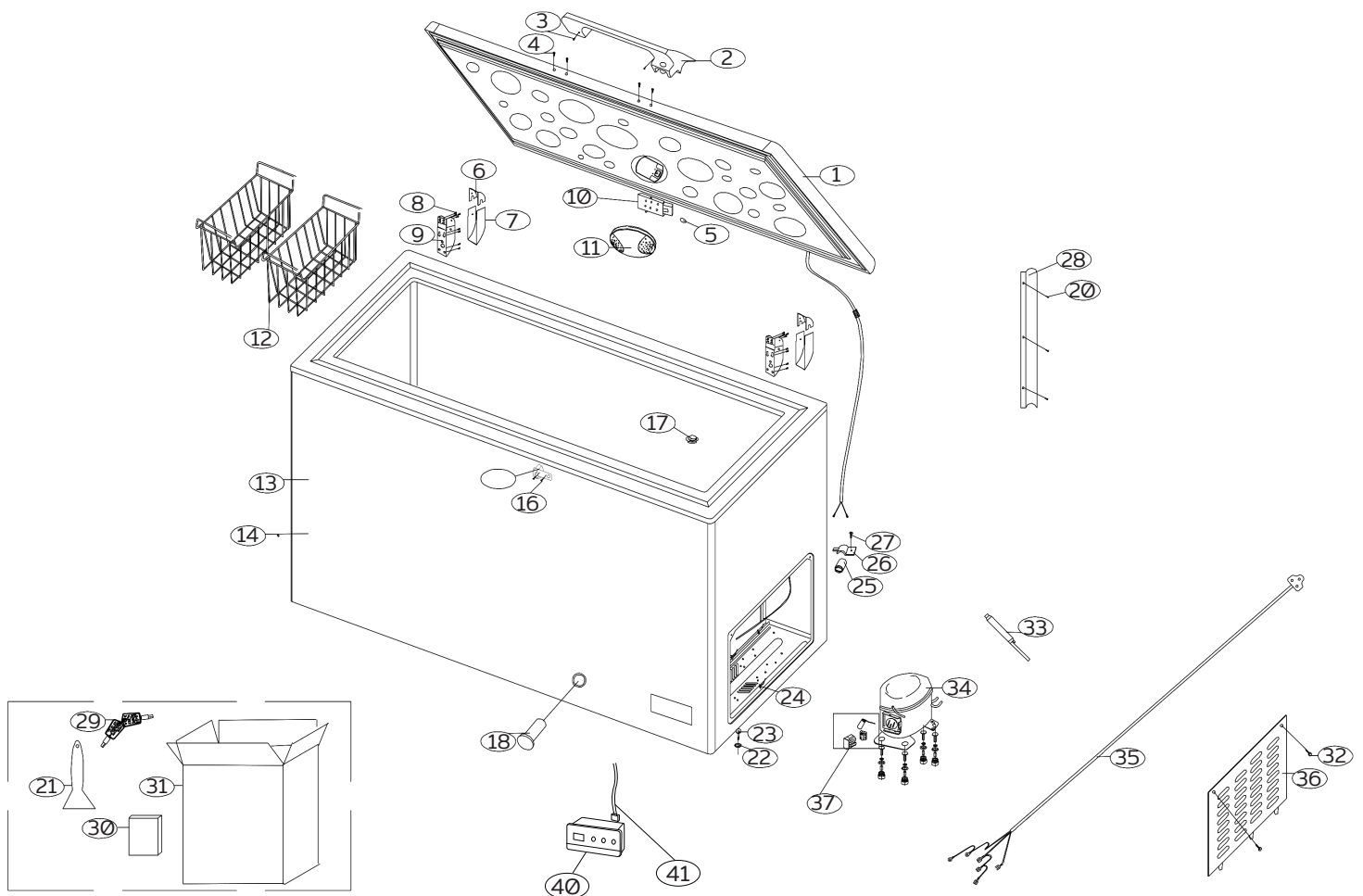


Diagrama





CONGELADORES HORIZONTALES

Explosionado **CHTC-145D**

Listado de partes

REV 12/19

Número	Descripción	Código
1	Tapa	CRCHS1T0156
2	Manija con cerradura	CRCHS1T0157
3	Tornillo	
4	Tornillo	
5	Tapa de poliuretano (tapa)	
6	Cubierta superior de bisagra	
7	Cubierta inferior de bisagra	
8	Tornillo	
9	Bisagra	CRCHS1T0148
10	Foco	CRCHS1T0158
11	Cubierta de foco	
12	Canastilla	
13	Cuerpo de congelador	
14	Tapa de poliuretano	
15	Contrachapa	
16	Tornillo	
17	Tapa interior	
18	Salida de drenaje	
19		
20	Tornillo	
21	Pala de descongelación	
22	Arandela dentada	
23	Tornillo	
24	Presilla de nylon (clip)	
25	Lazo de goma	
26	Clip de fijación de alambre combinado	
27	Tornillo	
28	Cubierta de cable del foco	
29	Llave	
30	Manual de usuario	



CONGELADORES HORIZONTALES

Explosionado **CHTC-145D**

Listado de partes

REV 12/19

Número	Descripción	Código
31	Empaque de cartón	
32	Tornillo	
33	Filtro deshidratador	CRCHS1T0150
34	Compresor	CRCHS1T0151
35	Cable del panel de control	
36	Parrilla lateral	CRCHS1T0152
37	Kit de arranque	CRCHS1T0153
38		
39		
40	Panel de control	
41	Cable de sensor	

NOTA: En caso de que la refacción que está buscando no tenga código, comuníquese con su distribuidor Torrey autorizado para solicitarlo.