

**TAPA DE CRISTAL**

- ✓ **REFRIGERANTE ECOLÓGICO R290**  
Maximiza la eficiencia energética y tiene bajo impacto ambiental.
- ✓ **VIDRIO TEMPLADO EN TAPA**  
Ofrece una visión de los productos al interior del congelador manteniendo una buena resistencia a impactos en el vidrio.
- ✓ **AGENTE AISLANTE CICLOPENTANO**  
El ciclopentano es un aislante ecológico altamente eficiente que brinda un mayor ahorro de energía.
- ✓ **TAPAS CORREDIZAS**  
Facilita la apertura del congelador, cuenta con un sistema de cierre y apertura de deslizamiento lateral y un candado para seguridad del producto.
- ✓ **REFRIGERACIÓN EN 4 PAREDES**  
Sistema de refrigeración alrededor de las 4 paredes del congelador, maximiza la eficiencia del frío y permite un enfriamiento uniforme.
- ✓ **CONTROL MECÁNICO DE TEMPERATURA**  
Mantiene el óptimo funcionamiento del equipo, asegurando que los productos siempre estén a la temperatura ideal para su consumo.

**CERTIFICACIONES**

### ESPECIFICACIONES TÉCNICAS

#### Dimensiones con empaque

Ancho:	880 mm
Profundo:	770 mm
Alto:	895 mm

#### Dimensiones sin empaque

Ancho:	800 mm
Profundo:	694 mm
Alto:	850 mm

#### Dimensiones interiores

Ancho:	656 mm
Profundo:	550 mm
Alto:	628 / 574 mm
Volumen útil:	170 litros

#### Materiales

Puertas:	2
Material de puertas:	Vidrio templado (4 mm)
Canastillas:	1
Dimensión de canastillas:	Ancho: 220 mm Profundo: 535 mm Alto: 200 mm
Material externo:	Acero con pintura electrostática
Material interno:	Acero galvanizado

#### Datos de rendimiento de refrigeración

Refrigerante:	R290 / 68g
Consumo de energía:	9.4 Wh/L en 24h *
Condensador:	Libre mantenimiento
Ajuste del termostato predeterminado:	Nivel 4
Compresor:	1/4 Hp

#### Datos eléctricos

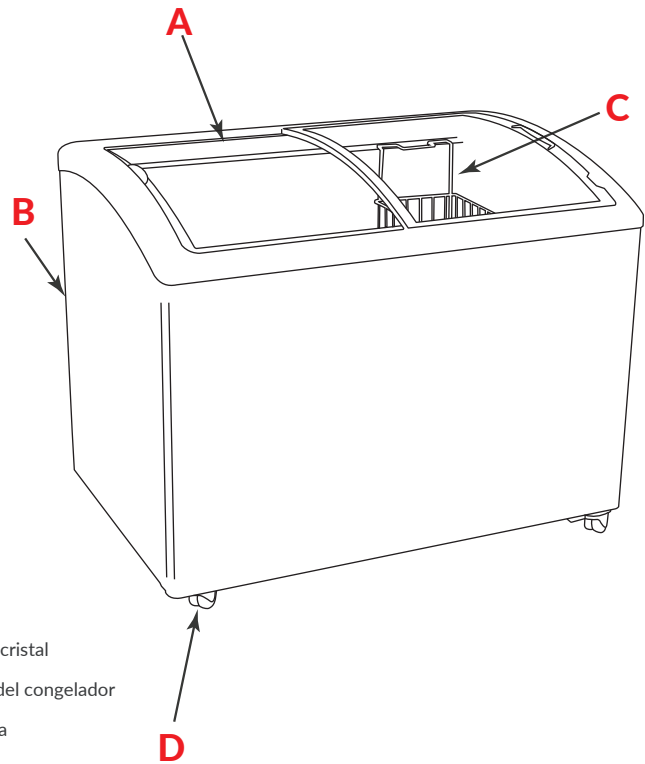
Fuentes de alimentación:	115V
Frecuencia:	60Hz
Amperaje:	1,3 A
Longitud de cable:	1500 mm
Tipo de enchufe:	Tipo B
Tipo de control:	Mecánico

#### Datos logísticos:

Peso bruto:	60 kg
Peso neto:	52 kg

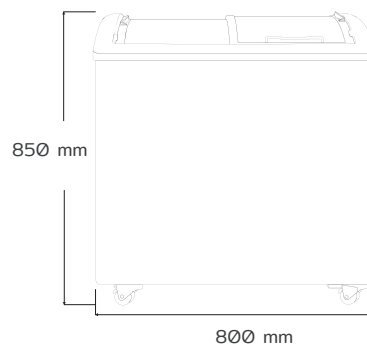
\* En condiciones ideales

### PARTES / VISTAS DEL EQUIPO



- A. Tapa de cristal
- B. Cuerpo del congelador
- C. Canastilla
- D. Llantas

FRONTAL



LATERAL

