

TAPA DE CRISTAL**✓ REFRIGERANTE ECOLÓGICO R290**

Maximiza la eficiencia energética y tiene bajo impacto ambiental.

✓ VIDRIO TEMPLADO EN TAPA

Ofrece una visión de los productos al interior del congelador manteniendo una buena resistencia a impactos en el vidrio.

✓ AGENTE AISLANTE CICLOPENTANO

El ciclopentano es un aislante ecológico altamente eficiente que brinda un mayor ahorro de energía.

✓ TAPAS CORREDIZAS

Facilita la apertura del congelador, cuenta con un sistema de cierre y apertura de deslizamiento lateral y un candado para seguridad del producto.

✓ REFRIGERACIÓN EN 4 PAREDES

Sistema de refrigeración alrededor de las 4 paredes del congelador, maximiza la eficiencia del frío y permite un enfriamiento uniforme.

✓ CONTROL MECÁNICO DE TEMPERATURA

Mantiene el óptimo funcionamiento del equipo, asegurando que los productos siempre estén a la temperatura ideal para su consumo.

CERTIFICACIONES

ESPECIFICACIONES TÉCNICAS

Dimensiones con empaque

Alto:	890 mm
Ancho:	1177 mm
Profundo:	767 mm

Dimensiones sin empaque

Alto:	830 mm
Ancho:	1104 mm
Profundo:	694 mm

Dimensiones interiores

Alto:	631 mm
Ancho:	960 mm
Profundo:	550 mm
Volumen útil:	257 lts

Materiales

Puertas:	2
Material de puertas:	Vidrio templado (4mm)
Canastillas:	1
Dimensión de canastillas:	Ancho: 220 mm Profundo: 535 mm Alto: 200 mm
Material externo:	Acero con pintura electrostática
Material interno:	Acero con pintura electrostática

Datos de rendimiento de refrigeración

Refrigerante:	R-290, 90 g
Consumo de energía:	8.3 Wh/L en 24h *
Condensador:	Libre mantenimiento
Ajuste del termostato predeterminado:	Nivel 4
Compresor:	1/3 Hp

Datos eléctricos

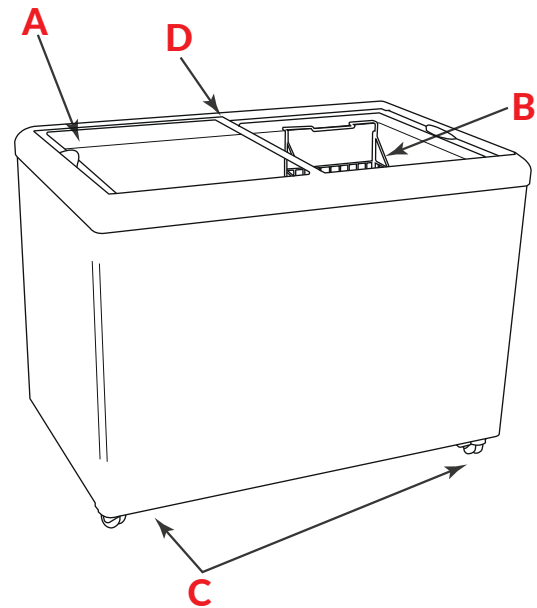
Fuentes de alimentación:	115V/60HZ
Amperaje:	1.4 A
Longitud de cable:	1500 mm
Iluminación:	N/A
Tipo de enchufe:	Tipo B
Tipo de control:	Mecánico

Datos logísticos:

Peso bruto:	70 kg
Peso neto:	64 kg

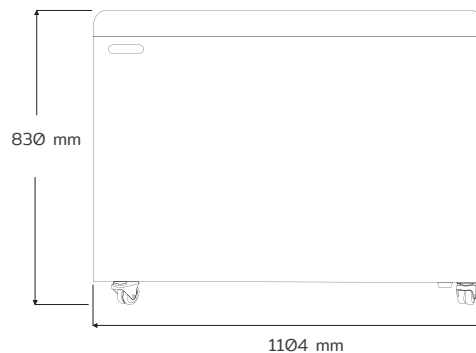
* En condiciones ideales

PARTES / VISTAS DEL EQUIPO



- A. Tapa de vidrio templado
- B. Canastilla
- C. Ruedas
- D. Marco con cerradura

FRONTAL



LATERAL

