

BATIDORAS TORREY**✓ PERILLA DE SEGURIDAD**

La batidora cuenta con una perilla de seguridad para subir y bajar el accesorio junto con el motor de la batidora.

✓ PERILLA PARA VELOCIDAD VARIABLE

El equipo cuenta con una perilla de velocidad variable que permite a la batidora trabajar en 7 diferentes velocidades.

✓ PANEL DE CONTROL FRONTAL

La batidora cuenta con un panel frontal colocado estratégicamente para facilitar el uso del equipo.

✓ 3 ACCESORIOS DE TRABAJO

La batidora tiene 3 accesorios con los cuales puedes batir, mezclar y amasar en un solo equipo.

✓ TAZÓN DE ACERO INOXIDABLE

Cuenta con un tazón de acero inoxidable de 7 litros el cual maximiza la vida del tazón y permite trabajar con mezclas de hasta 1.5 kilogramos.

✓ BOTÓN DE PARO Y ENCENDIDO

Botón de pulso para iniciar el funcionamiento y terminar el funcionamiento de la batidora Torrey.

Incluye 3 accesorios**Gancho****Globo****Paleta**

ESPECIFICACIONES TÉCNICAS

Dimensiones con empaque

| | |
|--------|--------|
| Largo: | 450 mm |
| Ancho: | 300 mm |
| Alto: | 520 mm |

Dimensiones sin empaque

| | |
|--------|--------|
| Largo: | 403 mm |
| Ancho: | 236 mm |
| Alto: | 437 mm |

Materiales

| | |
|-------------------|--------------------|
| Tazón: | Acero inoxidable |
| Accesorios: | 3 |
| Paleta: | Aluminio |
| Globo: | Acero niquelado |
| Gancho: | Aluminio |
| Material externo: | Aluminio |
| Material interno: | Plástico, Aluminio |

Capacidad del equipo

| | |
|------------------------------|----------------|
| Capacidad en litros: | 7 litros |
| Capacidad masa líquida: | 1.5 kilogramos |
| Capacidad masa viscosa: | 0.8 kilogramos |
| Velocidad variable: | 7 Niveles |
| Velocidades de eje agitador: | 60 - 770 RPM |

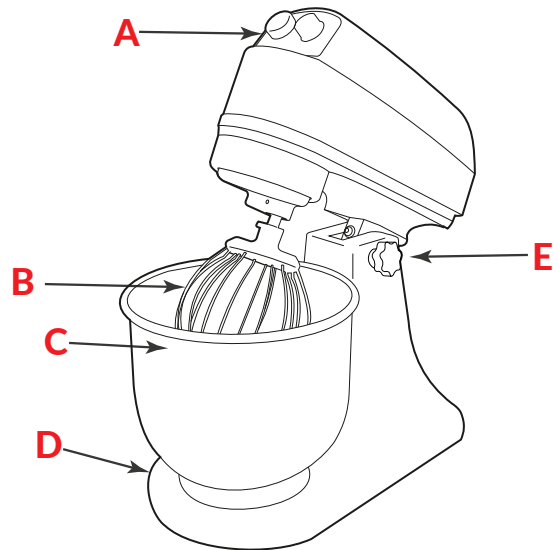
Datos eléctricos

| | |
|--------------------------|-----------|
| Fuentes de alimentación: | 115V/60HZ |
| Potencia: | 280 W |
| Longitud de cable: | 750 mm |
| Iluminación: | N/A |
| Tipo de enchufe: | Tipo B |
| Tipo de transmisión: | Mecánica |

Datos logísticos:

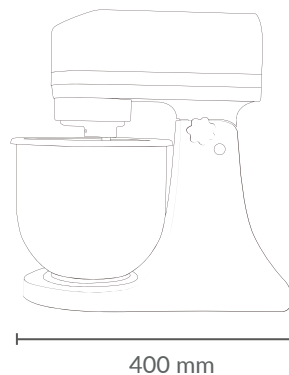
| | |
|-------------|-------|
| Peso bruto: | 16 kg |
| Peso neto: | 15 kg |

PARTES / VISTAS DEL EQUIPO



- A. Panel de control
- B. Accesorios (globo, gancho, paleta)
- C. Tazón
- D. Base del tazón
- E. Perilla de seguridad

FRONTAL



LATERAL

