



MANUAL DE ENSAMBLE

EQUIPOS DE COCCIÓN BASE 24" Y 36" PULGADAS

BAT-600 | BAT-900

CONTENIDO

General	3
Instrucciones de instalación	
Previo a instalación	4
Operaciones antes del primer uso	
Ensamble	5
Póliza de Garantía	7

Gracias por haber elegido nuestros productos, por favor lea completa y detenidamente este manual antes de usar su equipo por primera vez.

GENERAL

Lea y guarde estas instrucciones.

Fabricantes de Equipos para Refrigeración S.A. de C.V. suministra este manual como ayuda para el usuario a la hora de instalar y realizar las operaciones de las Bases de 24" y 36" pulgadas .

En caso de que una determinada situación no aparezca descrita en el manual, llame por teléfono al departamento de servicio técnico de su distribuidor autorizado Torrey.

Toda comunicación de servicio debe incluir:

- Número de modelo
- Número de serie
- Explicación detallada del problema

Conserve este manual para su futura consulta. Para ubicar el N° de modelo y el N° de Serie en el espacio encontrado en la parte inferior a este párrafo. La placa del número de serie está situada en la parte trasera inferior del equipo.

N° de serie: N° de modelo:

Instrucciones de instalación

Para que las Bases de 24" y 36" pulgadas funcionen correctamente, deben seguirse estas instrucciones de uso y cuidado. De no hacerse, podrían producirse fallos prematuros de las piezas y podría anularse cualquier garantía.

PREVIO A INSTALACIÓN

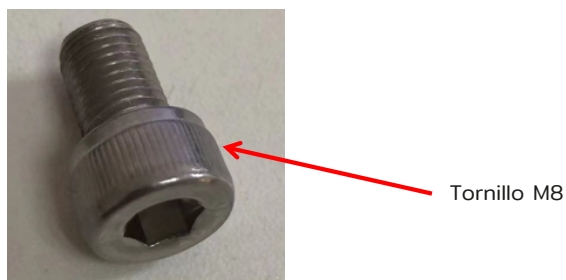
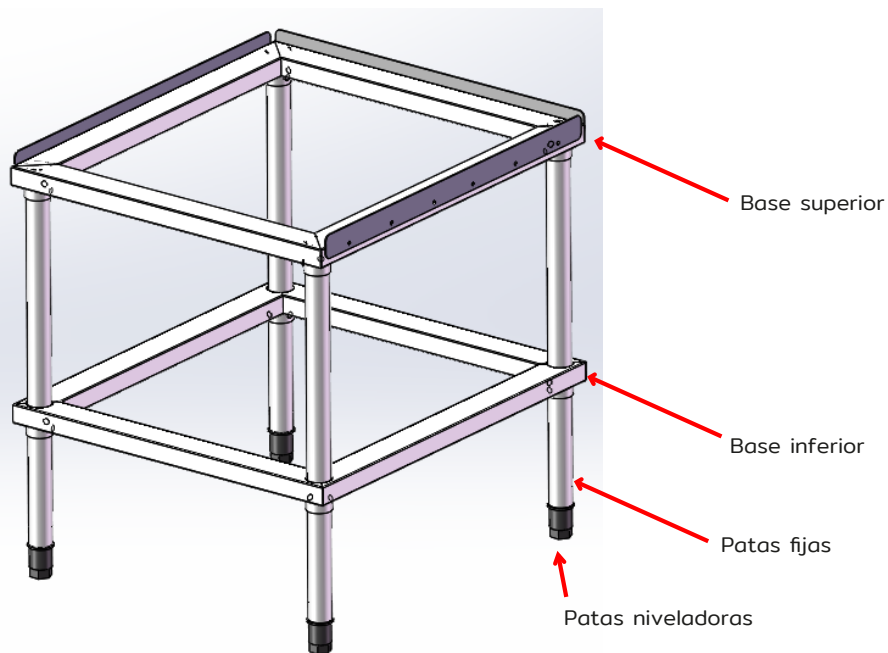
Operación (antes del primer uso)

- Retirar todos los elementos del empaque como plásticos, cintas y recubrimientos del equipo.
- Verificar cualquier posible daño en el equipo y en caso de presentar algún daño favor de reportarlo inmediatamente, en caso contrario continúe con la instalación.
- Instale el equipo con base en las indicaciones proporcionadas para cada modelo.
- En el caso de tener la plancha se va a realizar una curación sobre esta siguiendo las instrucciones que vienen más adelante.
- Estos equipos vienen calibrados para gas LP. Si su necesidad es trabajar con Gas natural, favor de seguir las instrucciones descritas para este tipo de combustible.

MANEJO E INSTALACIÓN

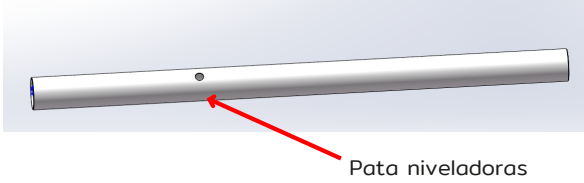
- Instalar las cuatro patas en el equipo.
- Retire todo material de embalaje, cintas, así como cualquier plástico protector.
- Colocar el equipo en una superficie seca, sólida, recta y estable que no sea sensible al calor. No colocar en una superficie inflamable (mantel, alfombra, etc).
- Instalar el equipo con un espacio mínimo de 10 cms alrededor del equipo.
- Limpie y seque bien el equipo antes de usar.
- Colocar los equipos en un espacio con buena ventilación, ampliamente recomendable por temas de seguridad y salud, se utilice un extractor de aire hacia el exterior. Los equipos deben instalarse de manera que el flujo de corriente y la ventilación no se vean obstruidas.

ENSAMBLE

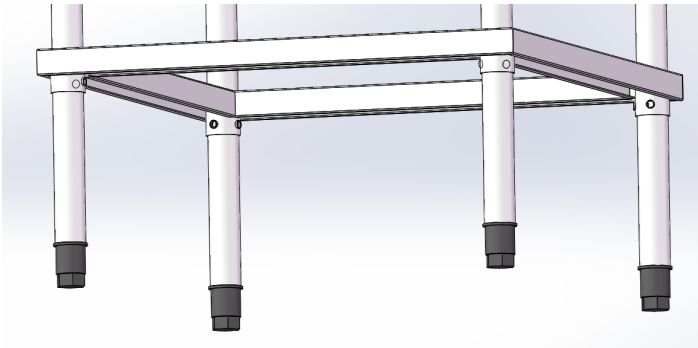


PASOS DE INSTALACIÓN:

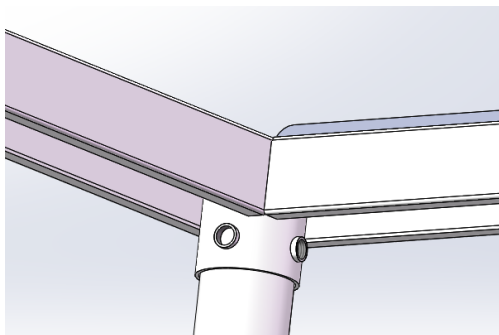
1. Remover embalaje exterior e identificar cada una de las piezas.
2. Ensamblar las 4 patas niveladoras en la base superior e inferior, alineando los orificios para el amarre con tornillo M8.



3. Utilice los tornillos M8 para asegurar la fijación de las 4 patas niveladoras en la base inferior.



4. Ensamble las patas niveladoras en la parte baja de las patas fijas, ayudándose con unos ligeros golpes con martillo de goma.



PÓLIZA DE GARANTÍA

Fabricantes de Equipos para Refrigeración S.A de C.V. garantiza el producto por el término de 1 (un) año contra cualquier defecto de fabricación en todas sus piezas, componentes y mano de obra a partir de la fecha que se indica en esta garantía.

Garantía efectiva para los modelos BAT-600 | BAT-900.

CÓMO OBTENER GARANTÍA

1. Hable con el distribuidor Torrey que le vendió el equipo el cual podrá instruirlo como solucionar el problema o reparar el producto y en caso de proceder la revisión en planta y/o centro de servicio, el distribuidor le proporcionará un folio de Incidencia o Retorno de Mercancía Autorizado (RMA) previamente otorgado por planta.

2. En caso de tener que enviar el equipo a un centro de servicio, para hacer efectiva la garantía bastará con que el cliente presente el producto en el distribuidor Torrey que le vendió el equipo, junto con la presente póliza de garantía sellada; El producto deberá ser retornado en su empaque original o reempacado de tal forma que lo proteja de manera similar al empaque original.

Si el producto se encuentra dentro del periodo de la garantía, Fabricantes de Equipos para Refrigeración S.A. de C.V. se compromete a reparar y/o reponer las piezas y/o componentes defectuosos del mismo, sin cargo para el propietario.

Esta garantía incluye los gastos de transportación del producto que deriven de su cumplimiento, dentro de su red de servicio (distribuidor Torrey - Planta o viceversa. El transporte o cargos de seguro hacia o desde el distribuidor Torrey o centro de servicio al usuario final no están incluidos en esta garantía.

3. Asegúrese de incluir dentro de la caja una descripción completa de la falla, así como sus datos personales, nombre, dirección, teléfono y/o el contacto y a donde se deberá enviar el equipo en caso de ser una dirección distinta.

4. Asegúrese de que el empaque tenga claramente escrito en el exterior el número de orden de servicio (RMA).

5. En caso de no haber obtenido respuesta del distribuidor que le vendió el equipo comuníquese directo a la fábrica en Guadalupe, N.L. al teléfono 01 (81) 8288 4100 para obtener asistencia técnica (su garantía cubre cualquier defecto de manufactura o partes y mano de obra).

LIMITACIONES DE GARANTÍA

Esta garantía cubre solo uso normal del producto. Esta garantía NO cubre lo siguiente:

1. No cubre desgastes de partes (consumibles), que por la naturaleza del producto tienen vida útil que dependen del uso y deben ser repuestas con cargo al comprador.

2. Raspones o golpes provocados por el uso inadecuado y diferente al indicado en el manual.

3. Si los datos de esta póliza no coinciden con los datos en la placa serie localizada en el equipo, o hayan sido alterados.
4. Cuando el producto ha sido alterado o sufrido daños por causas atribuibles al consumidor o causas ajenas al fabricante, tales como falta de mantenimiento adecuado, conexiones equivocadas, golpes, cables torcidos, rotos, cortados.
5. Cuando el producto muestre señales de maltrato intencional, o haya sido expuesto a materiales abrasivos y corrosivos como ácidos, fuego, o cualquier elemento similar.

Esta póliza de garantía quedará sin efecto en los siguientes casos:

1. Cuando el producto hubiese sido utilizado en formas distintas a las normales.
2. Cuando el producto no hubiese sido operado de acuerdo con el instructivo de uso que le acompaña.
3. Si el equipo hubiese sido alterado o reparado por personas no autorizadas por Fabricantes de Equipos para Refrigeración S.A. de C.V.
4. Esta garantía no cubre servicio de mantenimiento o garantía a domicilio. El producto deberá de enviarlo o llevarlo al distribuidor de productos Torrey que le vendió el producto o llevarlo al centro de servicio.

NI FABRICANTES DE EQUIPOS PARA REFRIGERACIÓN, S.A. DE C.V. NI EL DISTRIBUIDOR AUTORIZADO TORREY DAN NINGUNA GARANTÍA ADICIONAL, AUNQUE ESTA HAYA SIDO POR ESCRITO O POR ALGO QUE SE HAYA OMITIDO EN ESTA PÓLIZA.

ESTA PÓLIZA NO CUBRE PÉRDIDAS O MERMAS, ALMACENADAS O PROCESADAS EN ESTE APARATO.

Nombre del comprador:		
Dirección:		
Nombre del distribuidor:		
Dirección:		
Teléfono:		correo electrónico:
Producto:		
Marca:	Modelo:	No. Serie:
Factura:		Fecha compra:
Sello del establecimiento		

REPUESTOS

Una vez finalizado el plazo de 1 (un) año de validez de esta garantía, Fabricantes de Equipos para Refrigeración S.A. de C.V., por medio del distribuidor autorizado, mantendrá un stock de partes, componentes, consumibles y accesorios suficientes para continuar brindándole confianza a nuestro producto en el centro de distribución Torrey ubicado en Día del Empresario #901,

Importado por:
Fabricantes de Equipos para Refrigeración S.A. de C.V.
RFC: FER7905095AO
Dirección: Día del empresario #901 Col. Jardines de Guadalupe, Guadalupe N.L.



**EQUIPOS DE COCCIÓN
BASE METÁLICA**

BAT-600 | BAT-900

www.torrey.net