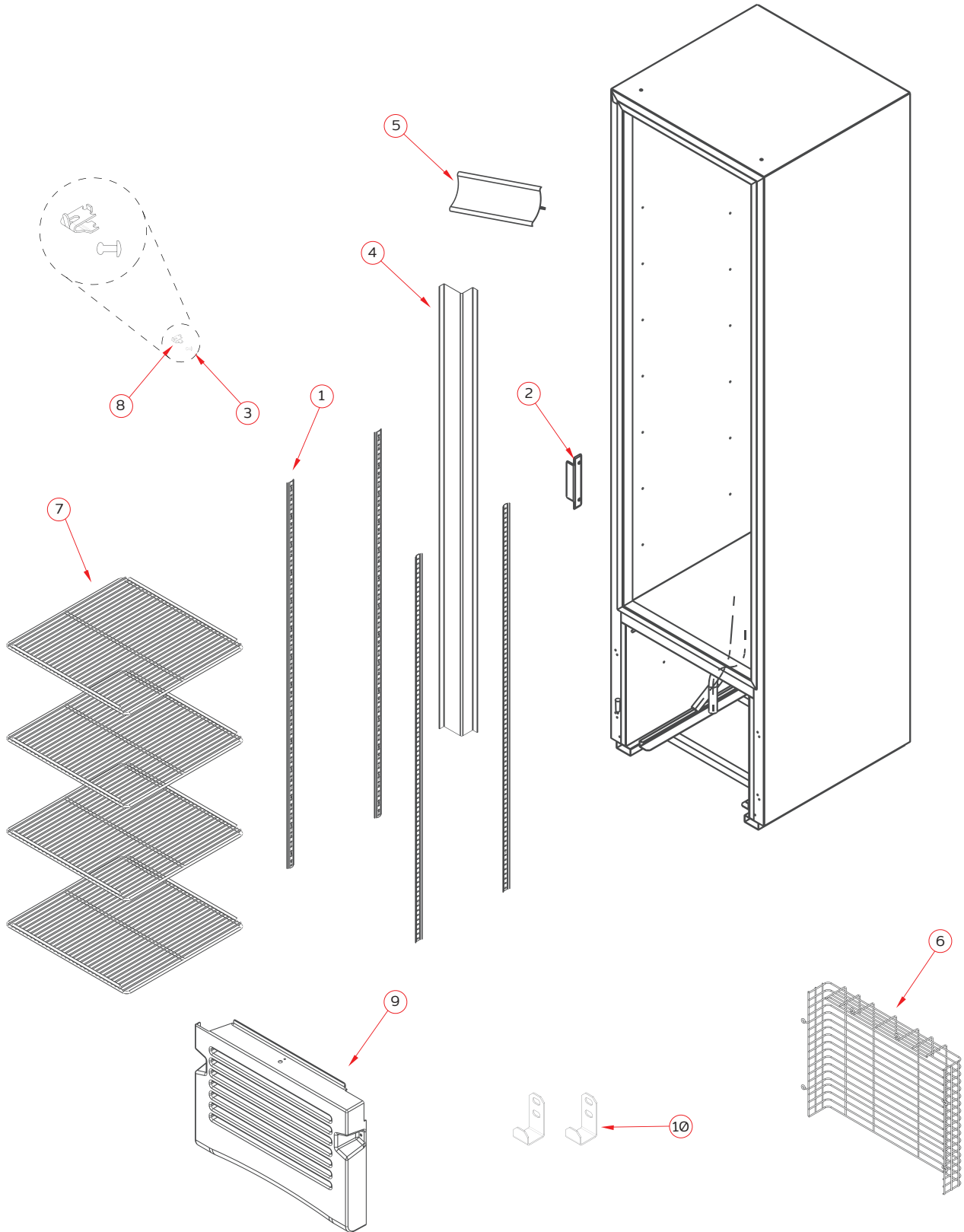




ENSAMBLE GENERAL
Explosionado Modelo TVC08
REV 02/18



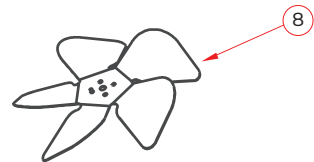
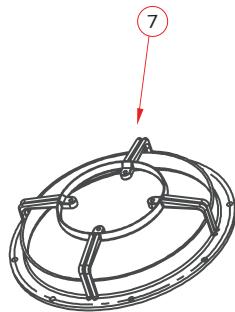
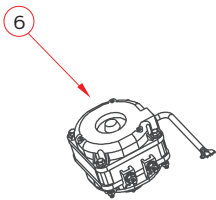
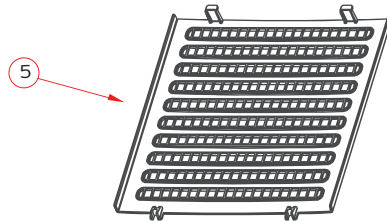
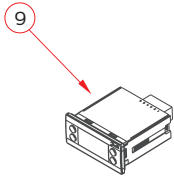
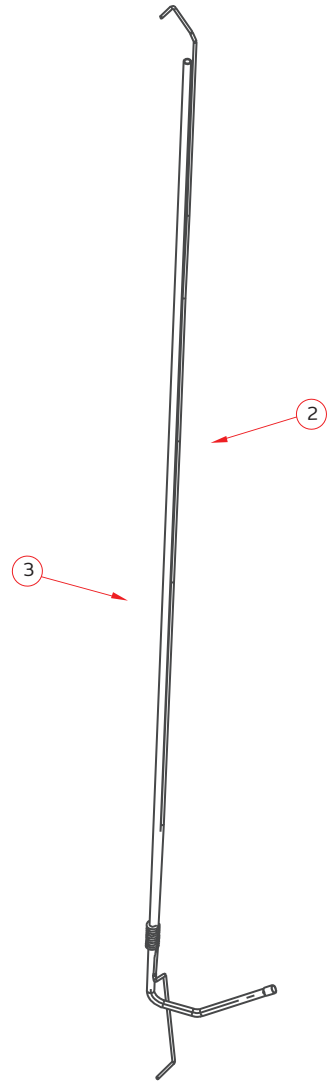
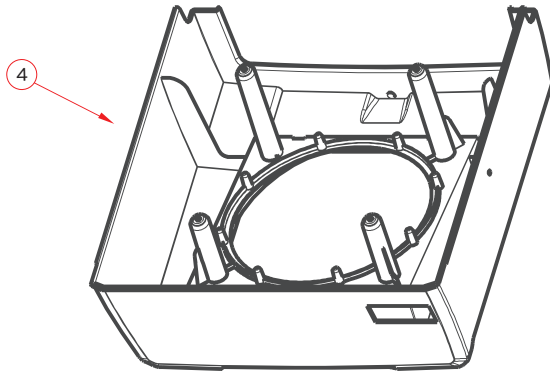
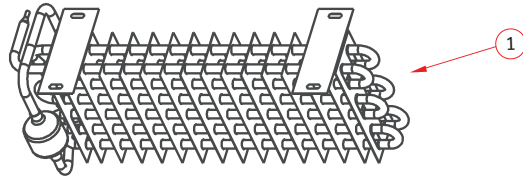


ENSAMBLE GENERAL
Explosionado Modelo TVC08
REV 02/18

No.	Descripción	Código
1	Cremallera 1046 7B	3021471
2	SE Moldura contravació NG	2059070
3	Remache A5-44 1/8" NEG	3042175
4	Moldura cubretubos BLA V10 1.200M	2029369
5	SE Moldura deflector Ø.210M BC	2074799
6	Rejilla Alamb trasera VR08 CO2	3045438
7	Parrilla VR08	3021538
8	Clip Cremallera C16	3000671
9	Louver TER NEG VR08 BIS IZQ IM DIST	2041572
10	Soporte MET J Louver Inf 3D	3041425



UNIDAD EVAPORADORA
Explosionado Modelo TVC08
REV 02/18



11

10

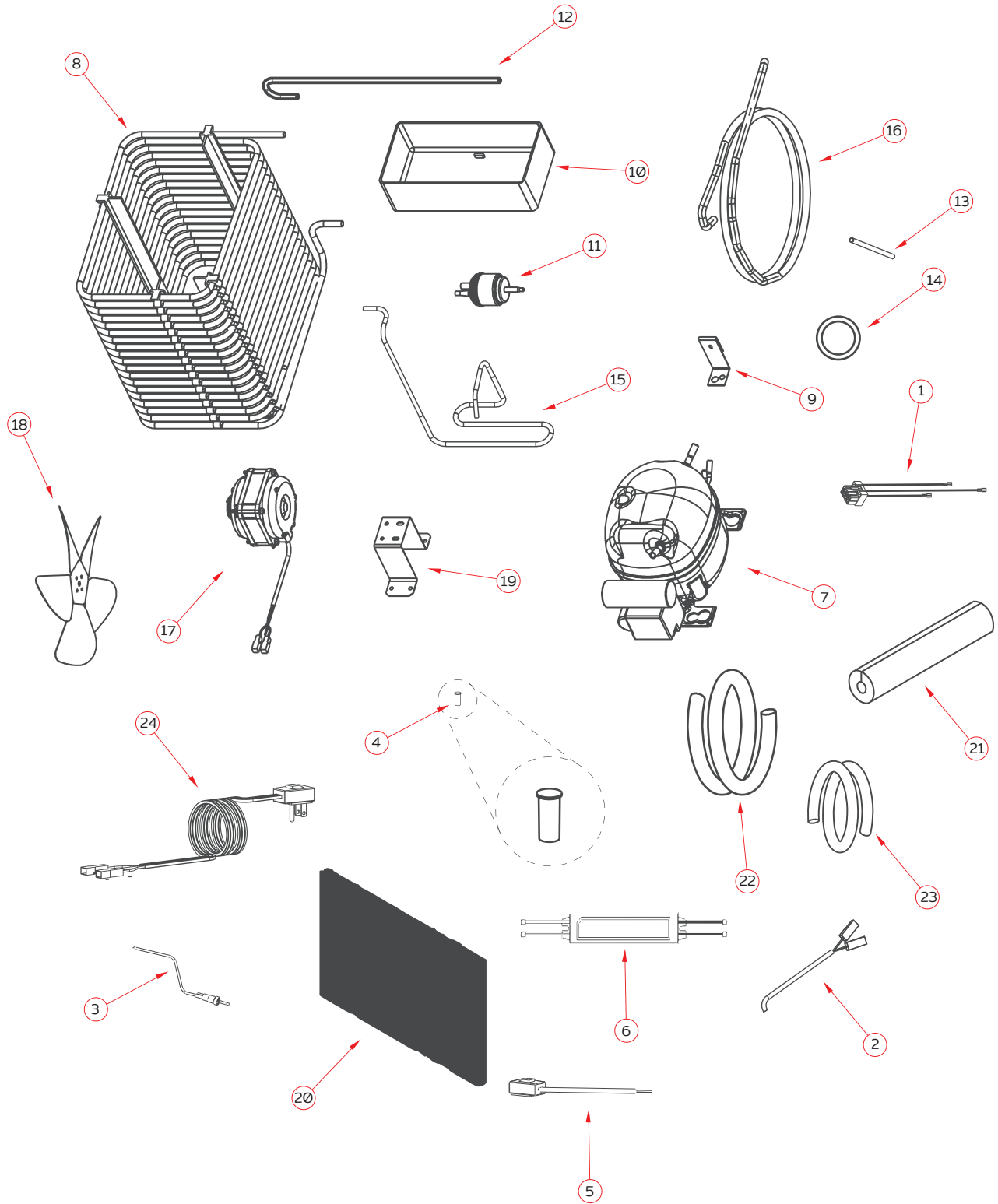


UNIDAD EVAPORADORA
Explosionado Modelo TVC08
REV 02/18

No.	Descripción	Código
1	Evap12T 5/16 AL 5AAP PIN	3036304
2	Tubo retorno 5/16" 1.400M C/ABOC VR08	2013371
3	Tubo capilar 0.036"x120"	3038210
4	Tolva ABS VR08 CEN WELL	2060471
5	Rejilla ABS Aspa UL	2044821
6	Motor I SAI 10W110V 50/60Hz 1300/1500RPMEX	3057950
7	Soporte ABS o Motor EVAP	3023907
8	Aspa EBM PLA 08" 28°	3006867
9	Control ERC112D CER 115/220V S/Sensor	3049464
10	Sensor Interrup ERC112 C/ETIQ	3051546
11	Sensor Temp 1M ERC112D C/ETIQ	3055829



UNIDAD CONDENSADORA
Explosionado Modelo TVC08
REV 02/18



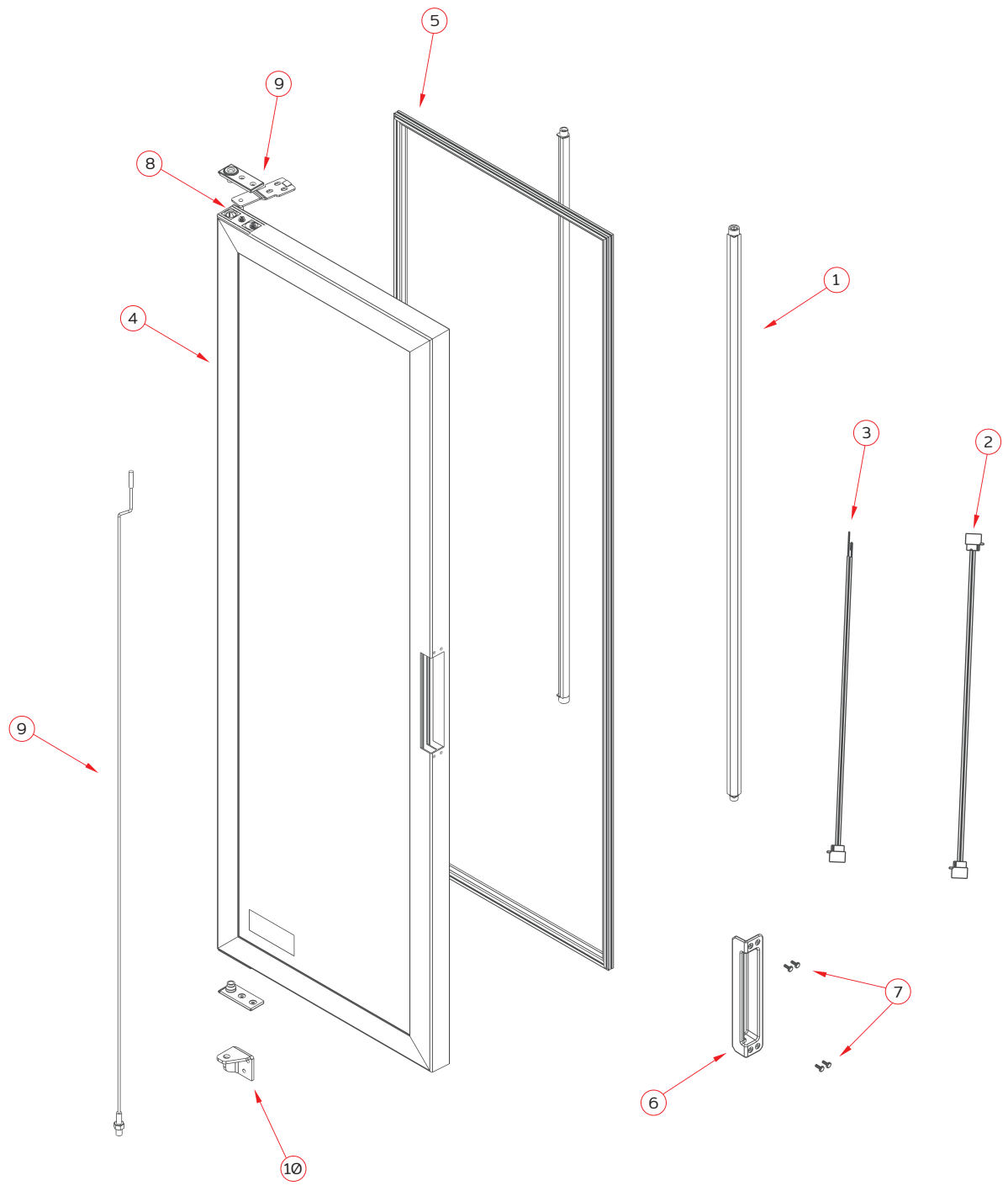


UNIDAD CONDENSADORA
Explosionado Modelo TVC08
REV 02/18

No.	Descripción	Código
1	Arnes maestro VR08 ERC112D UL LED	3059506
2	Arnes complem maestro VR08 ERC112D LEDUL	3058790
3	Arnes tierra VC19 UL 400MM V/A	3058052
4	Interruptor magnético 1 polo 1 tiro C/TE	3030429
5	Arnes unidad BHS20 ETC1H UL	3047513
6	Adaptador Taurus 15W 90/264V C/CON	3051423
7	Compresor EMB EMI55HER 115V60Hz	3034228
8	SE Cond HEL 19V 5/16 AL CUA PIN	2030219
9	Soporte MET L Charola POS	2003751
10	Charola ABS condensador VR	3000813
11	Filtro deshidratador 0.9HO DCL	3043930
12	Tubo Prevació 1/4" 0.370M VR06	2025731
13	Tubo carga 1/4" 0.180M VR12	2014639
14	Tubo CU 3/16" 0.030 C 0.025M	2031605
15	Tubo descarga 1/4" 1.000M VR12	2000905
16	Tubo succión 5/16" 1.150M VR08	2000952
17	Motor I SAI 10W 115V 60Hz 1550RPM	3053539
18	Aspa EBM PLA 08" 3/4" 31°	3001866
19	Base motor cond 74MM	3042612
20	Empaque EPDM alta densidad	3033268
21	Cubretubos 72"	3000807
22	Manguera PVC 1/2" BLA	3001110
23	Manguera PVC 5/8" BLA	3001112
24	Arnes tomacorriente 115V 13A C16 MX 2M	3000429



PUERTA
Explosionado Modelo TVC08
REV 02/18





PUERTAS

Explosionado Modelo TVC08

REV 02/18

No.	Descripción	Código
1	Módulo 18 LEDS 4W 12V	3045408
2	Arnes H-M Moduled Ø.900M	3050461
3	Arnes H-Driver Moduled	3027228
4	Pta V C IZQ V14 VR08 LED ABT MG	2072932
5	Empaque magnético universal 478x1413MM	3040959
6	Jaladera PLA NEG V14 V17	3055404
7	Remache desmont 3/8" NEG	3027788
8	Soporte NYL buje PTA V14	3046334
9	Autocierre barra torsión 1.290M V14	3057804
10	Bisagra Met INF IZQ AB RG34.5 SOLD	3057808
11	Bisagra MET SUP UNI ESC OPT	3023206



DIAGRAMA ELÉCTRICO
Explosionado Modelo TVC08
REV 01/18

