

MANUAL DE USUARIO EQUIPO LÍNEA PROFESIONAL



IMAGEN CON FINES ILUSTRATIVOS

CONTENIDO

1.ESPECIFICACIONES	3
2.ADVERTENCIAS	3
3.CONOCIENDO SU EQUIPO	4
4.INSTALACIÓN	6
5.OPERACIÓN	7
6. MANTENIMIENTO	9
7. LIMPIEZA	10
8. ANTES DE REQUERIR SERVICIO	11

INTRODUCCIÓN

Este manual cubre la información necesaria para operar e instalar los REFRIGERADORES línea profesional marca TORREY. Es de vital importancia que usted y cualquier otra persona que pretenda operar el equipo, lea detenidamente este manual. O bien, puede visitar la página www.torrey.net y descargar más información sobre éste y cualquier otro equipo de la marca.

1. ESPECIFICACIONES.

Modelo	Dimensiones			Peso	Peso con empaque
	Ancho	Prof.	Alto		
Rango de temperatura: 2°C a 24°C (35.6°F a 75.2°F)					
R14-260	70.1cm (27.59")	71.2cm (28")	186.8cm (73.54")	126.0kg 277.78lb	166.4kg 366.85lb
R16-260	76.9cm (30.27")	71.2cm (28")	186.8cm (73.54")	126.0kg 277.78lb	166.4kg 366.85lb
R36-260	138.1cm (54.37")	71.2cm (28")	186.8cm (73.54")	205.6kg 453.24lb	234.0kg 517.65lb

Voltaje de alimentación: 220V

2. ADVERTENCIAS



Se recomienda instalar un regulador de voltaje.



No se recomienda el uso de extensiones o multicontactos.

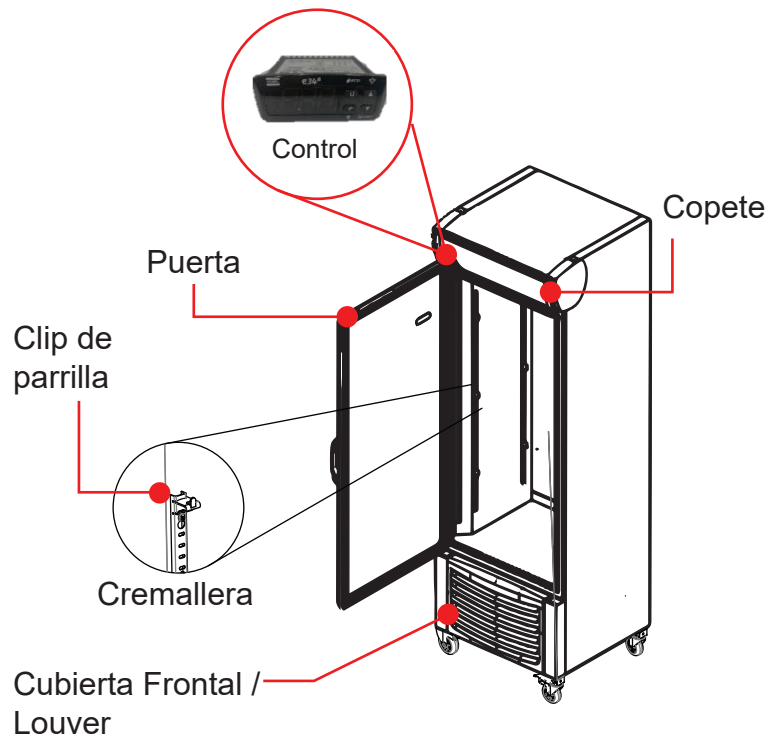


En caso de necesitar remover alguna pieza ensamblada (no removible) favor de contactar algún servicio técnico autorizado



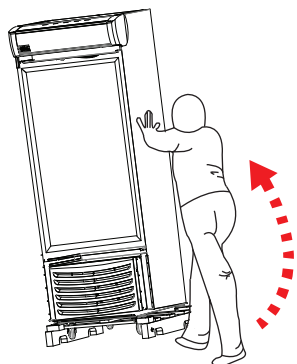
Este dispositivo no debe ser usado por menores de edad, o personal no capacitado.

3. CONOCIENDO SU EQUIPO

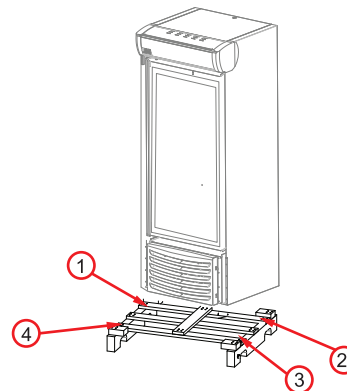


4. INSTALACIÓN

Pasos para retirar la tarima. Asegure que el lugar donde será instalado el equipo esté libre de polvo y sea suficientemente grande para realizar maniobras de instalación. Confirme que el lugar de instalación tenga un piso nivelado y suficientemente rígido para soportar el peso del equipo.



Incline el equipo, localice los tornillos y remuevalos con un destornillador.

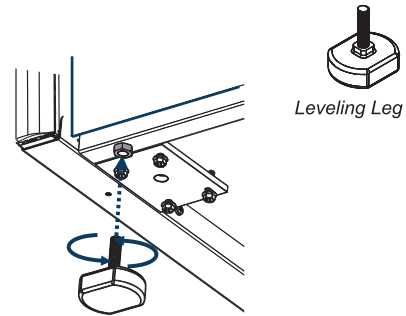
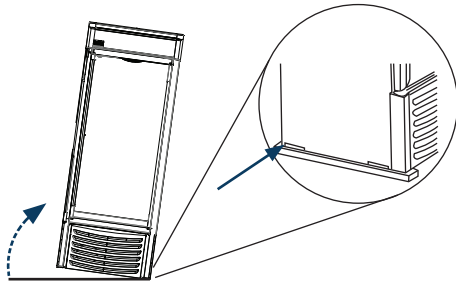


Una vez que los tornillos sean removidos usted podrá quitar la tarima.

4. INSTALACIÓN

Pasos para instalar las patas niveladoras

En el interior de su equipo, encontrará cuatro patas niveladoras, las cuales deben ser fáciles de colocar. Siga los siguientes pasos:

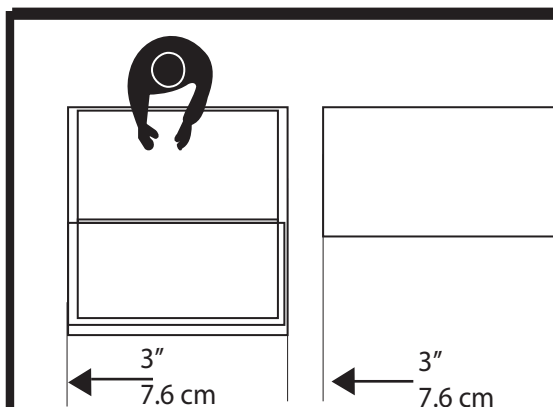


1.) Incline el refrigerador como se muestra. En la parte inferior del equipo encontrará la tarima instalada. Remuevala con ayuda de 1/2 pulgada desarmador.

2.) Coloque las patas niveladoras como se muestra y ajuste.

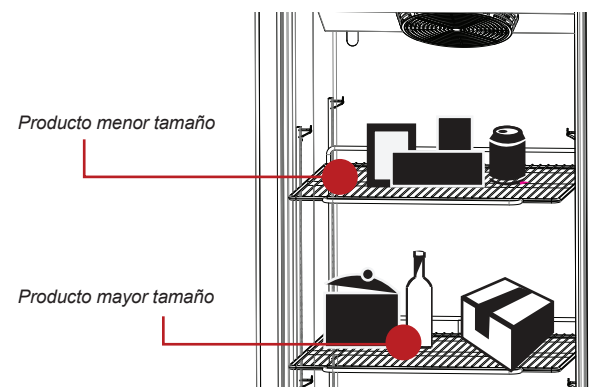
Circulación del aire.

Al momento de la instalación, asegure al menos 3" de separación mínima en los laterales y la parte trasera del equipo con cualquier pared y de 12" de separación entre la parte superior y el techo. Coloque el equipo alejado de fuentes de calor como estufas, hornos, o los rayos directos del sol.



Acomodo y Carga de Producto

Recomendamos colocar los productos de mayor tamaño en la parte inferior y los de menor tamaño en las parrillas superiores. No coloque cartón, plástico o cubiertas sobre las parrillas, esto obstruye la circulación del aire haciendo ineficiente el equipo. Si coloca charolas, hágalo en la parte inferior de preferencia.



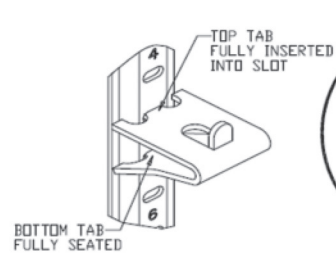
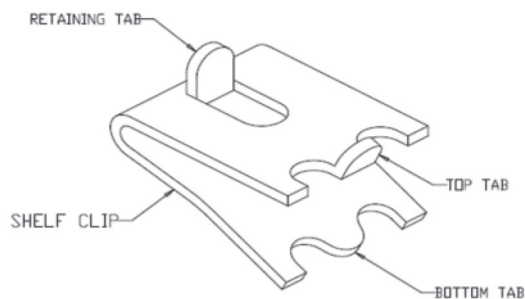
¡IMPORTANTE! :

Deje reposar el equipo (posición vertical) al menos 24 hrs. antes de conectarlo, esto permitirá que el aceite regrese al compresor y evitará daños irreparables.

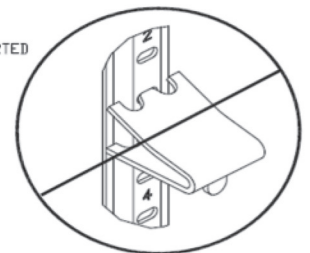
4. INSTALACIÓN

Instalación de parrillas

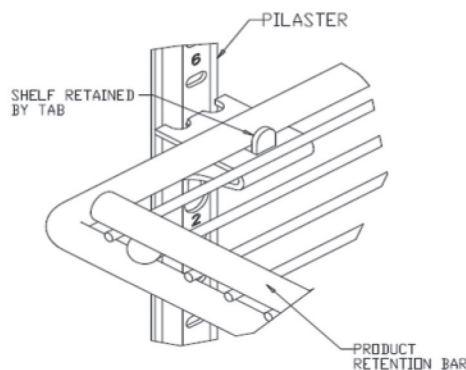
1. Determine la ubicación adecuada para los clips de las parrillas. Los números de referencia en la pueden servir como guía para asegurarse de que todos los clips estén colocados correctamente.
2. Inserte la pestaña superior del clip de la parrilla en el agujero de la cremallera. La lengüeta de retención DEBE mirar hacia arriba como se muestra.
3. Gire el clip hacia abajo e inserte la pestaña inferior en el agujero correspondiente de la cremallera. **El clip debe apretarse ligeramente durante la instalación para asegurar que las pestañas embonen en la cremallera.**
4. Instale todos los clips restantes.
5. Instale las parrillas en los clips con la retención del producto hacia arriba. Tenga cuidado de no soltar los clips durante instalación.
6. Coloque las parrillas de modo que la lengüeta de retención del clip quede como se muestra.
7. Confirme que el estante descansa sobre TODOS los 4 clips y que los clips estén bien sujetos a las cremalleras.
8. La instalación incorrecta del clip del estante podría causar que el estante y/o el producto sobre él se caiga, lo que provocará daños a la unidad y posibles lesiones corporales.
9. NO sobrecargue los estantes. La unidad está diseñada para usar todas las estantes suministradas en un espacio igualmente distribuido.



PROPERLY INSTALLED CLIP



IMPROPERLY INSTALLED CLIP (UPSIDE DOWN)



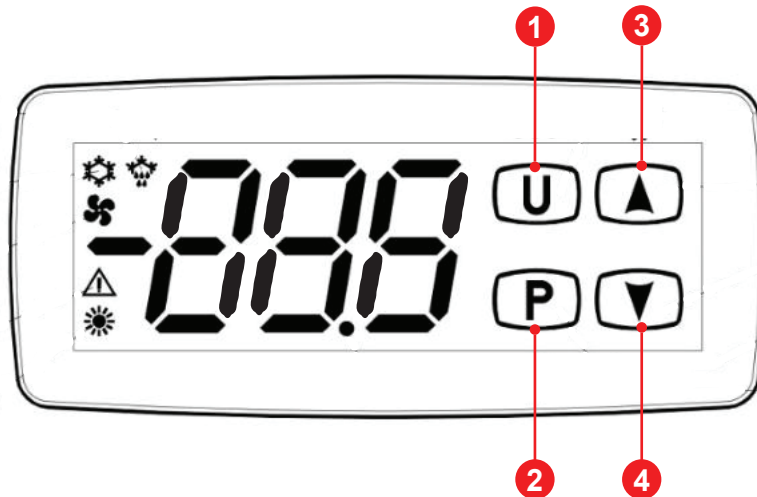
5. OPERACION

Operación, funciones y simbología del control de temperatura

Para encender el dispositivo basta con conectar la clavija del equipo a la alimentación de voltaje.

El control de temperatura comenzará a parpadear indicando que está energizando el equipo

El compresor cuenta con un retardo para el arranque de 2 minutos.



Led salida / Refrigeración



Estado de Alarma



Ventilador encendido



Deshielo

FUNCIÓN DE BOTONES

U	b1C	Sin operar
	b1L	Sin operar
P	b2C	Enciende y Apaga la luz.
	b2L	Sin operar
▲	b3C	Aumentar punto de referencia
	b3L	Activa y desactiva el deshielo
▼	b4C	Disminuir punto de referencia
	b4L	Sin operar

b#C: Botón de pulsación corta (se acciona con una pulsación)

b#L: Botón de pulsación larga (se acciona con una pulsación mantenida 5 segundos)

Nota: sus asignaciones podrían no mostrarse en los botones impresos, seguir la tabla con las funciones descritas.





FUNCIÓN INDICADORES DISPLAY		
 LED DESHIELO	Apagado	Deshielo desactivado
	Iluminado	Deshielo en curso
	Intermitente	Estado de goteo post deshielo (Salida desactivada)
 LED COMPRESOR	Apagado	Compresor desactivado
	Iluminado	Compresor encendido
	Intermitente	Compresor apagado, en espera a que se cumpla el tiempo mínimo de parada de compresor, una vez que el sensor llego a la temperatura de arranque.
 LED VENTILADOR	Apagado	Ventilador evaporador apagado
	Iluminado	Ventilador evaporador encendido
	Intermitente	Ventilador apagado por puerta abierta
 LED ALARMA	Indica el estado de alarma	Activa (encendido), desactivada (apagado), retardada (intermitente).

TABLA DE ALARMAS

CODIGO DE ALARMA	DESCRIPCIÓN
"od"	Retardo a la conexión en curso
"Ln"	Teclado bloqueado
"Hi"	Alarma de alta temperatura en curso
"Lo"	Alarma de baja temperatura en curso
"oP"	Puerta abierta
"dEF"	Deshielo en curso
"PdF"	Post-deshielo en curso
"HU"	Alarma de maximo voltaje activa
"LU"	Alarma de minimo votaje activa

Mensajes de error.

ERROR	MOTIVO	ACCION
E 1- E1 E2 - E2 E3 - E3	La sonda puede estar rota (E) o en cortocircuito (-E), o puede tener un valor que esté fuera del rango programado.	Verificar la correcta conexión de la sonda con el equipo y verificar si la sonda está funcionando correctamente.
EPr	Posible error de la memoria interna.	Presione la tecla P.
Err	Error fatal de memoria del equipo.	Sustituir equipo o enviarlo a posible reparación.

Cambiar Set Point: Sirve para modificar la temperatura predeterminada en el interior del equipo.



1.Presione "arriba/abajo" para ajustar al punto de referencia



2.Presione boton 2 (**P**) para fijar el punto de referencia.

Si no se presiona la tecla **P** despues de 5 segundos se acepta automaticamente el punto de referencia y la pantalla vuelve a mostrar la temperatura actual.

6.MANTENIMIENTO

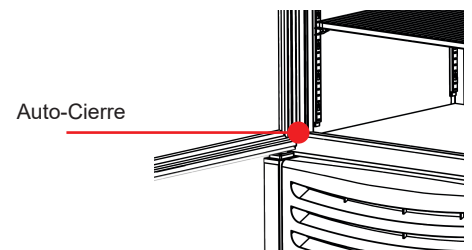
El equipo no necesita ningún mantenimiento específico, sin embargo, se recomienda revisar periodicamente el comportamiento donde se encuentra el compresor, condensador y demás conexiones eléctricas para evitar acumulación de polvo, pelusa u otro tipo de partículas que pudiesen afectar el desempeño el equipo.

Limpieza:

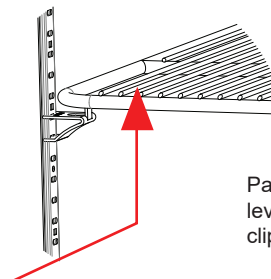
Limpie la puerta de vidrio con un trapo, agua y jabón; despues debe secarlo con un trapo humedo. No utilice productos quimicos ni metalicos que puedan rayar el equipo.

Mantenimiento:

Verofique que sistema de el auto-cierre de su congelador funcione abriendo y cerrando la puerta un par de veces. La puerta debe regresarse a su posicion original (cerrada). Si esta no funciona llame a el tecnico.

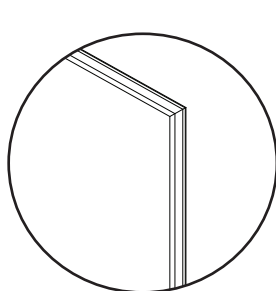


Remueva las cremalleras y las parrillas y limpie con agua y jabón utilizando una esponja humeda o un trapo. Seque apropiadamente no utilice productos que contengan quimicos.

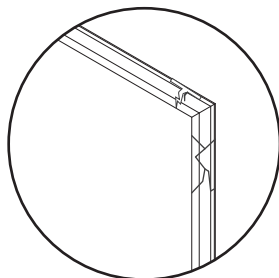


Para remover la parrilla, levante para safar de los clips.

Recomendamos checar el empaque magnetico que no muestre rasguños o partes craqueladas. Si es el caso proceder para cambiar el empaque. Este empaque ayuda a que el aire no salga al exterior.



Correcto



Incorrecto

Nota:

Verifique la bandeja de condensados que se encuentra en la parte posterior de la unidad. Debe encontrar solo el tubo y el agua condensada que se debe eliminar

7. LIMPIEZA

NOTA: Para efectuar la limpieza o mantenimiento de su equipo, desconecte la unidad de la linea de alimentaci3n; de no hacerlo podr3a causarle serios daos.

Diario

Limpieza de vidrios y pl3sticos del marco con una franela, agua y jab3n; posteriormente s3quelos con otra franela seca. No utilice productos qu3micos y/o fibras met3licas para no rayarlos.

Semanal

Verifique que el sistema de autocierre de la puerta de su refrigerador funcione adecuadamente abriendo la puerta y solt3ndola. Esta debe regresar su posici3n original(cerrado). De no ser asi hable con su t3cnico.

Le recomendamos verificar que los empaques de las puertas no presenten grietas o deformaciones; de ser asi proceda con el cambio f3sico del empaque, ya que este debe impedir el paso del aire del exterior.

Limpieza del piso interior del equipo usando una franela, agua y jab3n. No utilice fibras para evitar rayarlo.

Revisar la harola de condensados localizada en la parte trasera de la unidad. Asegurandose que solo este la tuber3a y el agua condensada; cualquier otro objeto debe ser retirado.

Remover las parrillas y cremalleras con agua y jab3n usando una esponja o franela, enjuaguen bien y s3quelas.

8. ANTES DE REQUERIR SERVICIO

Sírvase esta guía de quejas más comunes y posibles soluciones. Si mediante esta información no ha podido solucionar el problema, contacte su distribuidor autorizado.

Sintoma	Causa	Solución
El aparato no funciona.	Problema con la conexión ó falta de energía.	Revise que la clavija este correctamente conectada y que no presente ningún daño en el cable.
El aparato no enfría lo suficiente.	Malas condiciones de uso (muchas aperturas de puertas, cambio frecuente de set point de temperatura)	Llamar a servicio técnico
Exceso de gotas o condensación en el exterior del equipo.	Existe mucha humedad en el ambiente (lluvia) o está zona costera.	Limpie regularmente las zonas afectadas. De ser posible, instale un deshumificador.
Condensación o formación de hielo en el interior del equipo.	Las puertas se abren frecuentemente La puerta no sella bien Un ciclo de deshielo acaba de ocurrir	Planifique las entradas y salidas de producto dentro de la unidad. Reemplace el empaque de la puerta. Solo esperar que el proceso termine.

