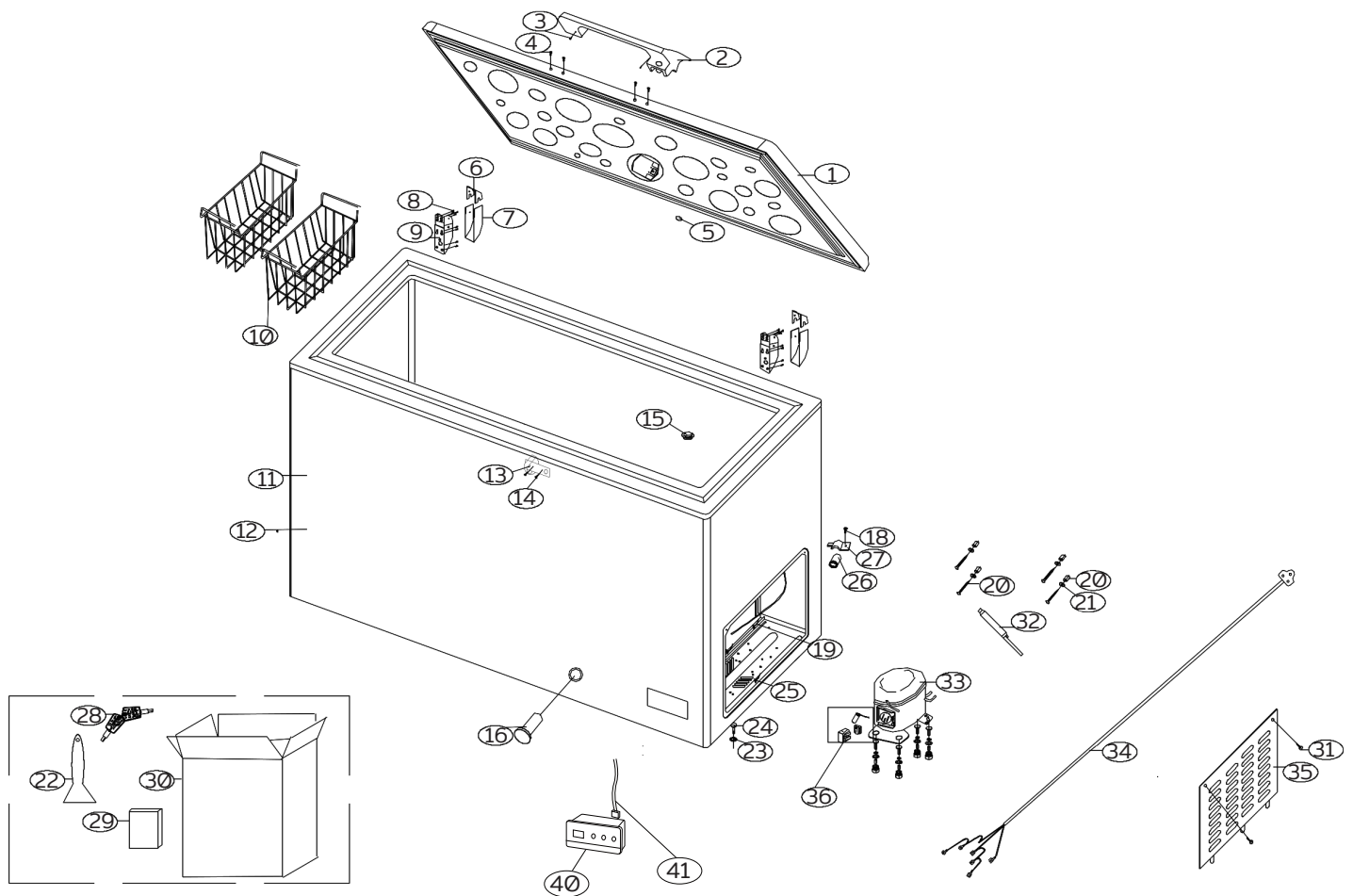


Diagrama





CONGELADORES HORIZONTALES

Explosionado **CHTC-115D**

Listado de partes

REV 12/19

| Número | Descripción | Código |
|--------|---------------------------------------|-------------|
| 1 | Tapa | CRCHS1T0147 |
| 2 | Manija | |
| 3 | Tornillo | |
| 4 | Tornillo | |
| 5 | Tapa de poliuretano (tapa) | |
| 6 | Cubierta superior de bisagra | |
| 7 | Cubierta inferior de bisagra | |
| 8 | Tornillo | |
| 9 | Bisagra | CRCHS1T0148 |
| 10 | Canastilla | CRCHS1T0173 |
| 11 | Cuerpo de congelador | |
| 12 | Tapa de poliuretano | |
| 13 | Contrachapa | |
| 14 | Tornillo | |
| 15 | Tapa interior | |
| 16 | Salida de drenaje | |
| 17 | | |
| 18 | Tornillo | |
| 19 | Presilla de nylon (clip) | |
| 20 | Arandela dentada | |
| 21 | Tornillo | |
| 22 | Pala de descongelación | |
| 23 | Arandela dentada | |
| 24 | Tornillo | |
| 25 | Presilla de nylon (clip) | |
| 26 | Lazo de goma | |
| 27 | Clip de fijación de alambre combinado | |
| 28 | Llave | |
| 29 | Manual de usuario | |
| 30 | Empaque de cartón | |



CONGELADORES HORIZONTALES

Explosionado **CHTC-115D**

Listado de partes

REV 12/19

| Número | Descripción | Código |
|--------|---------------------------|-------------|
| 31 | Tornillo | |
| 32 | Filtro deshidratador | CRCHS1T0150 |
| 33 | Compresor | CRCHS1T0151 |
| 34 | Cable de panel de control | |
| 35 | Parrilla lateral | CRCHS1T0152 |
| 36 | Kit de arranque | CRCHS1T0153 |
| 38 | | |
| 39 | | |
| 40 | Panel de control digital | |
| 41 | Cable de sensor | |

NOTA: En caso de que la refacción que está buscando no tenga código, comuníquese con su distribuidor Torrey autorizado para solicitarlo.